



ניהול פרויקטים בבניה

Daniel Bar-Tal

Projects management Consulting & training

2/25, Ha'tan'im St. Hertzliya Israel 46447

Phone: 972-9-9518102 Fax: 972-9-9518319 Mob: 972-54-4-886525

מהו פרויקט

פרויקט

- משימה ארגונית חד פעמית
- בעלת התחלה וסוף מוגדרים.

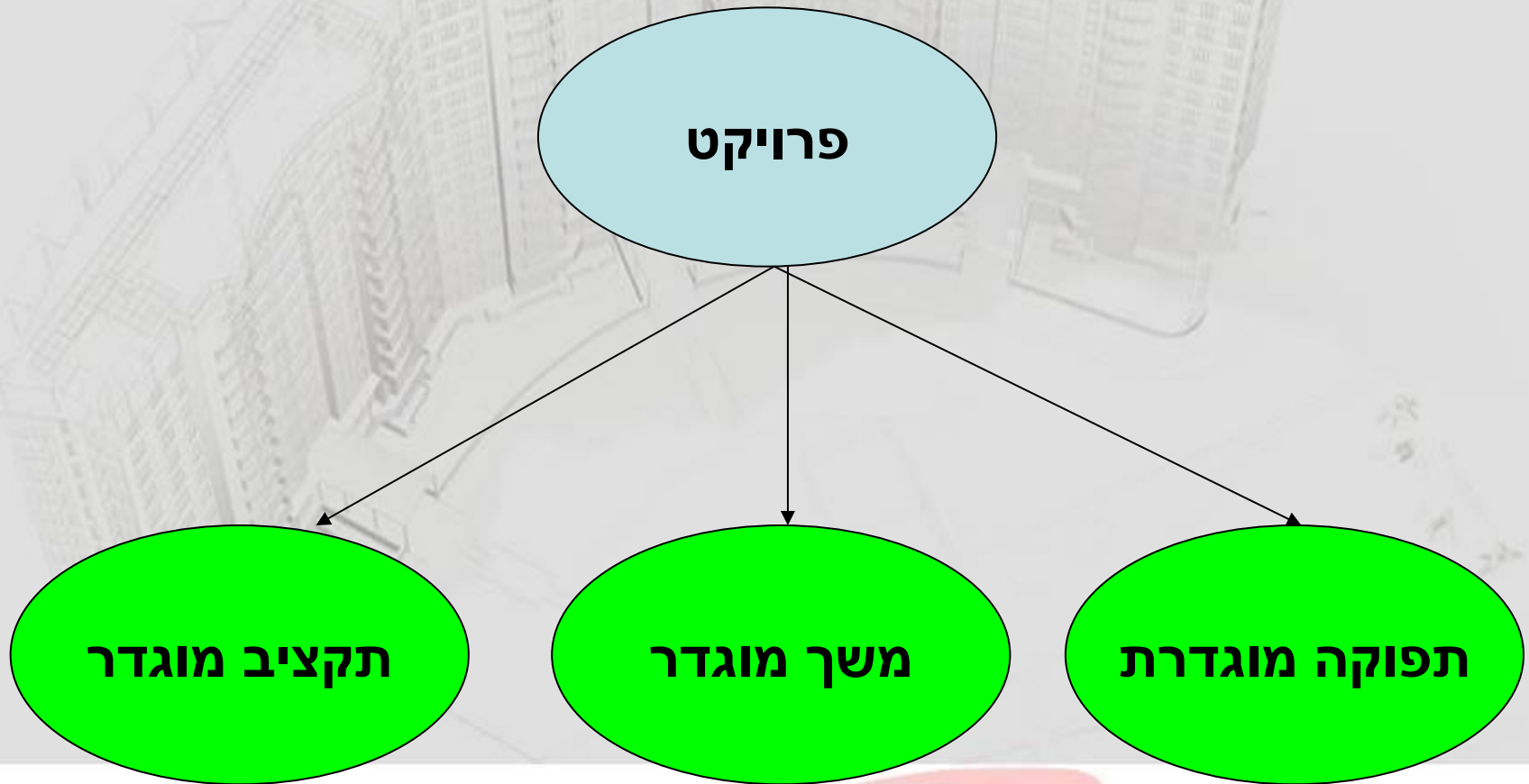
Daniel Bar-Tal

Projects management Consulting & training

2/25, Ha'tan'im St. Hertzliya Israel 46447

Phone: 972-9-9518102 Fax: 972-9-9518319 Mob: 972-54-4-886525

מאפייני פרויקט



Daniel Bar-Tal

Projects management Consulting & training

2/25, Ha'tan'im St. Hertzliya Israel 46447

Phone: 972-9-9518102 Fax: 972-9-9518319 Mob: 972-54-4-886525

מאפייני פרויקט

קיים הבדל מהותי בהגדרת פרויקט מנקודת ראות
המבצע לנקודת ראות הלקוח :

• המבצע = נקודת ראות פרויקטלית = מנוהל
בראיה של אורך חיים מוגבל.

• הלקוח = נקודת ראות מערכתית = מנוהל בראיה
של אורך חיים אין סופי תוך החלפת אמצעים
(ביצוע פרויקטים) עקב שינויים בצורך, בזמינות
ובעלות

Daniel Bar-Tal

Projects management Consulting & training

2/25, Ha'tan'im St. Hertzliya Israel 46447

Phone: 972-9-9518102 Fax: 972-9-9518319 Mob: 972-54-4-886525

מאפייני פרויקטים

בנית בית מגורים

מתי מתחיל

א. ניתוח מקדים

ב. יזום

מתי מסתיים

א. קבלת טופס 4

ב. סיום אחריות הקבלן

לפי חוק הגנת הדייר

Daniel Bar-Tal

Projects management Consulting & training

2/25, Ha'tan'im St. Hertzliya Israel 46447

Phone: 972-9-9518102 Fax: 972-9-9518319 Mob: 972-54-4-886525

מאפייני פרויקטים

הקמת מערכת מידע

א. ניתוח צרכים

ב. יזום מערכת

מתי מתחיל

א. הטמעת המערכת

בארגון

ב. תמיכה שוטפת

מתי מסתיים

Daniel Bar-Tal

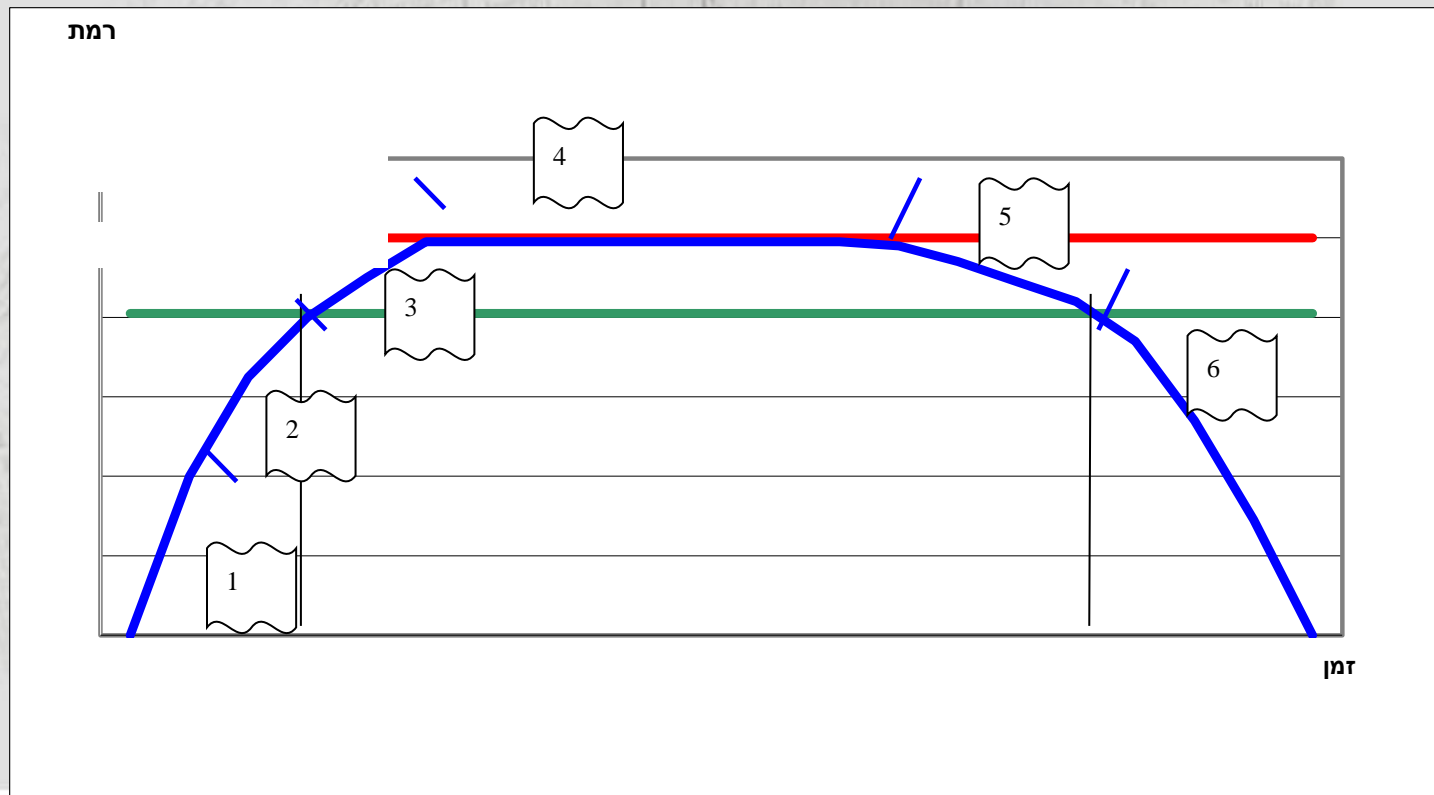
Projects management Consulting & training

2/25, Ha'tanin St. Hertzliya Israel 46447

Phone: 972-9-9518102 Fax: 972-9-9518319 Mob: 972-54-4-886525

מחזור חיי פרויקט

שלב פיתוח המערכת – היקף משאבים



Daniel Bar-Tal

Projects management Consulting & training

2/25, Ha'tan'im St. Hertzliya Israel 46447

Phone: 972-9-9518102 Fax: 972-9-9518319 Mob: 972-54-4-886525