

# מדריך

## למתכנן ולקבלן מערכות מים



 **PLASSON®**

**פלסון פקסגול**  
תל אביב  
מערכות צנרת לשקט נפשי!

ראה עמוד

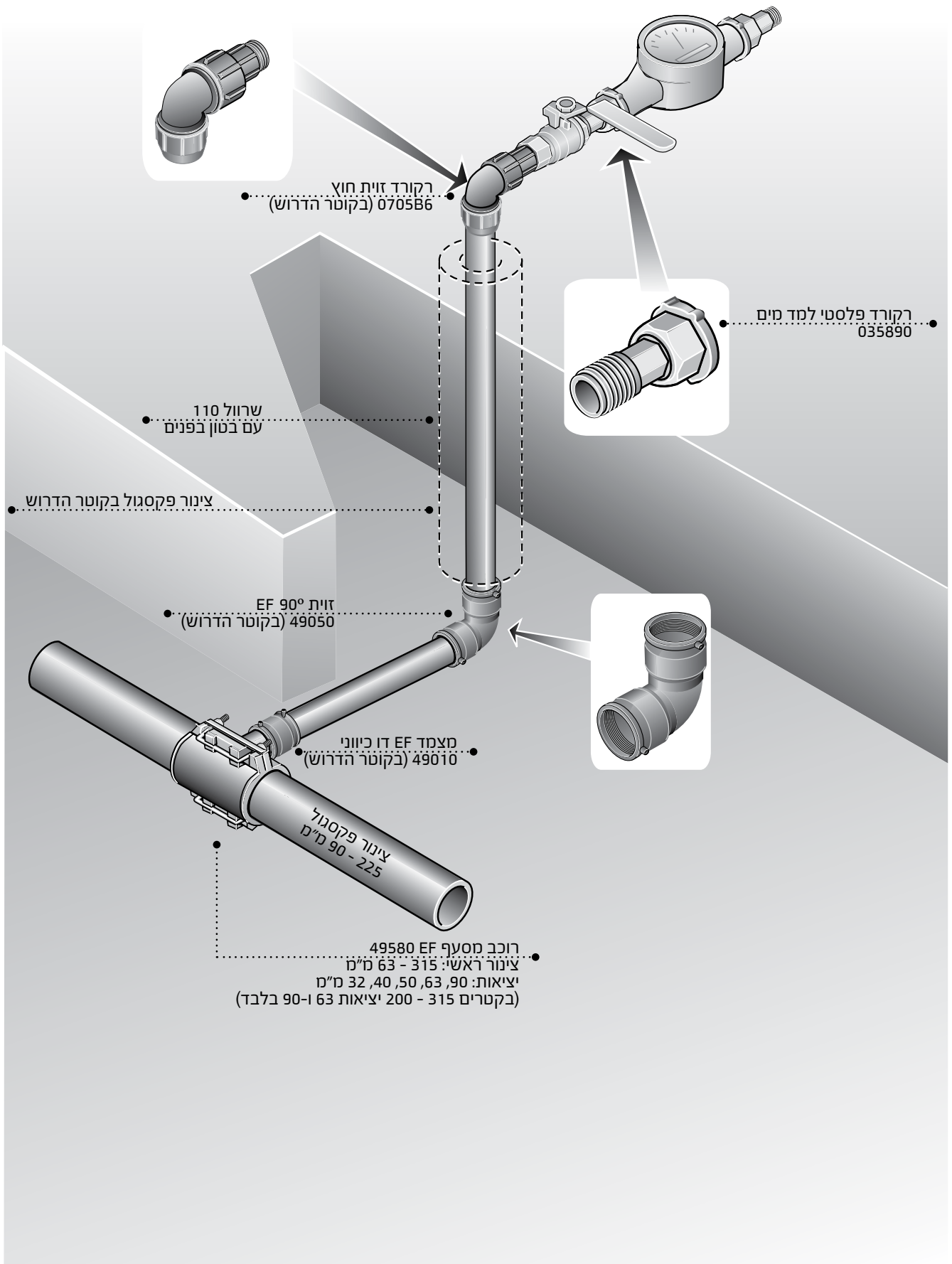
	קו מים קיים	
	קו מים קיים לביטול	
	שעון/מד מים קיים	
	הידרנט קיים	
	חיבור בין קו מים מוצע לקו מים קיים	
	קו מים מוצע	
	מעבר בקידוח גמיש	
	שעון/מד מים מוצע	15-4
	שסתום אוויר מוצע	24-22
	הידרנט מוצע	20-16
	הכנה לחיבור מגרש	
	מגוף מוצע בתוך שוחה	28-25
	מעביר קוטר מוצע	
	קו ביוב קיים	
	קו ניקוז קיים	
	קולטן קיים	
	קו בזק	
	קו חשמל מ.ג.	
	קו חשמל מ.ג.	
	קו הוט	

# תוכן המדריך

4	חיבור בית יחיד - חיבור מד מים בחיבור מכני
5	חיבור בית יחיד - חיבור מד מים בריתוך EF
6	חיבור שני בתים - חיבור מדי מים בחיבור מכני
7	חיבור שני בתים - חיבור מדי מים בריתוך EF
8	חיבור בית משותף - חיבור מדי מים בחיבור מכני
9	חיבור שני בתים - חיבור מדי מים עם זקף פלדה
10	חיבור שני בתים - על קשת מתכת עם אביזרי EF
11	חיבור שני בתים - על זקף מתכת 2" באביזרי ריתוך
12-13	חיבור שני בתים משני צידי הכביש
14	חיבור בקוטר 3" למד מים ראשי - קו ראשי מקוטר 110 ועד 315 מ"מ
15	חיבור בקוטר 4"-3" למד מים ראשי - קו ראשי מקוטר 250 מ"מ ומעלה
16	ברז כיבוי אש 3" - דגם A - זקף פלדה ביציאה מהסתעפות בריתוך עד 250 מ"מ
17	ברז כיבוי אש 3" - דגם B - זקף פקסגול ביציאה מהסתעפות בריתוך עד קוטר 250 מ"מ
18	ברז כיבוי אש 3" - דגם C - זקף פלדה ביציאה מהסתעפות מקוטר 280 מ"מ ומעלה
19	ברז כיבוי אש 3" - דגם D - זקף פקסגול ביציאה מרוכב לקטרים גדולים מ-250 ועד 800 מ"מ
20	ברז כיבוי אש 3" - דגם E מיוחד למתקן שבירה - זקף פקסגול מיוחד ביציאה מהסתעפות בריתוך עד קוטר 250 מ"מ
21	חיבור ראש השקייה
22	שסתום אויר בקוטר 2" - מעל פני הקרקע
23	שסתום אויר בקוטר 2" - בשוחה
24	שסתום אויר מעל פני הקרקע - קוטר 3"
25	מגוף חוצץ תת - קרקעי - בשוחה
26	מגוף חוצץ מעל לקרקע
27	מגוף חוצץ מעל לקרקע - עם צינור פקסגול ואביזרי פלסאון בריתוך
28	מגוף חוצץ בתוך גומחה/ארון - עד 250 מ"מ
29	הסתעפות מעבר להפחתת קוטר - עד 250 מ"מ
29	הסתעפות בקוטר זהה - עד 250 מ"מ
30	חיבור צינור פקסגול ליציאה מצינור פלדה
31	תותב הסתעפות (ספיגוט) - עם יציאה מאוגנת בקוטר 280 מ"מ ומעלה
32	צומת כפול (ספיגוט) ליציאת אוגנים - עם יציאות אוגנים - 280 מ"מ ומעלה
34-35	אביזרי PEX אלקטרופיוזן למערכות מים חמים - PEX 2 PEX
36	צינורות פוליאתילן מצולב "פקסגול" לתשתיות - מפרט טכני
37	צינורות פוליאתילן מצולב "פקסגול" לתשתיות - אספקת צנרת
38-39	הוראות התקנה אלקטרופיוזן - טכנולוגיית ElectroFusion - סקירה כללית
40-41	הוראות התקנה אלקטרופיוזן

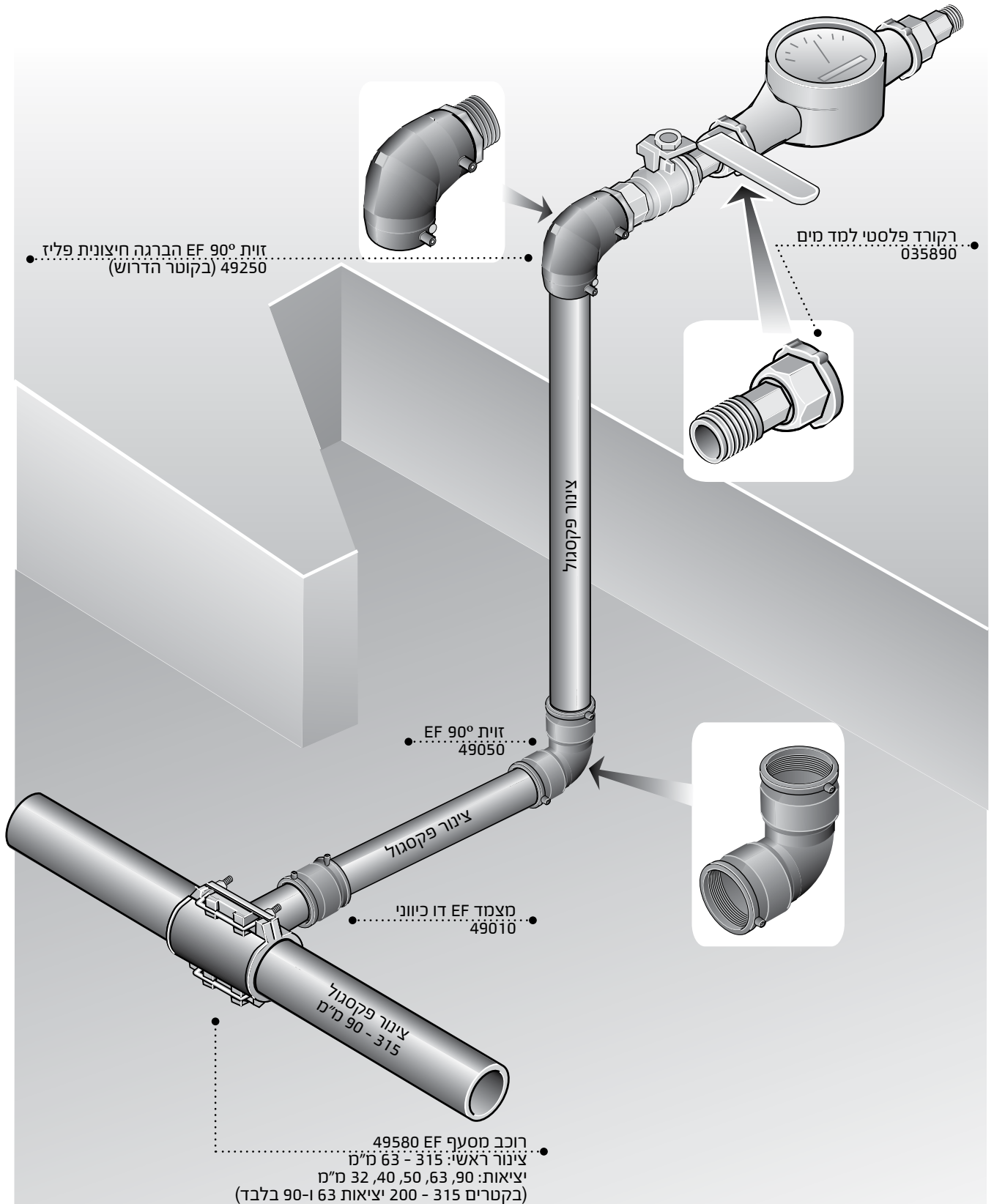
# חיבור בית יחיד

חיבור מד מים בחיבור מכני



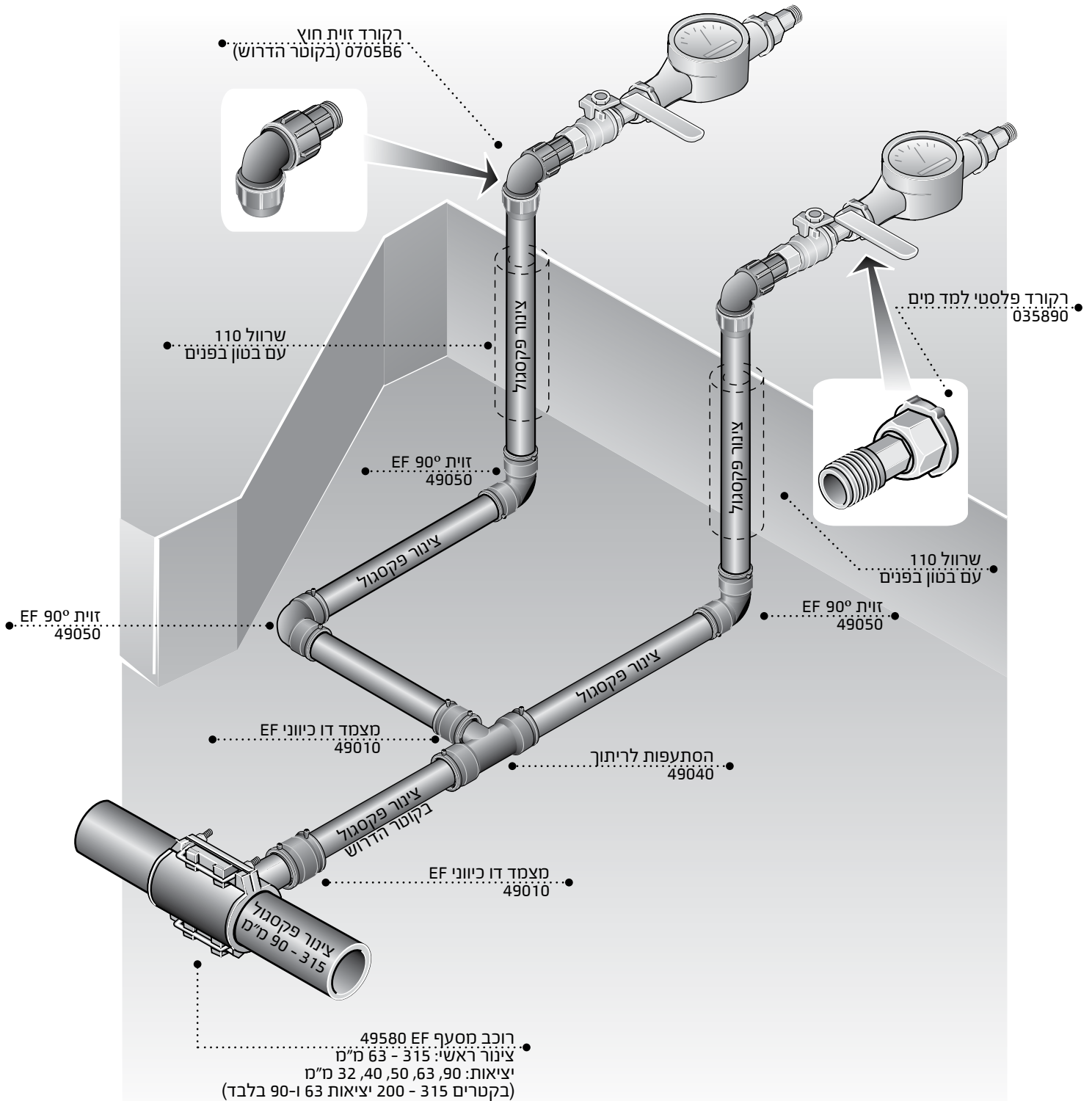
# חיבור בית יחיד

חיבור מד מים בריתוך EF



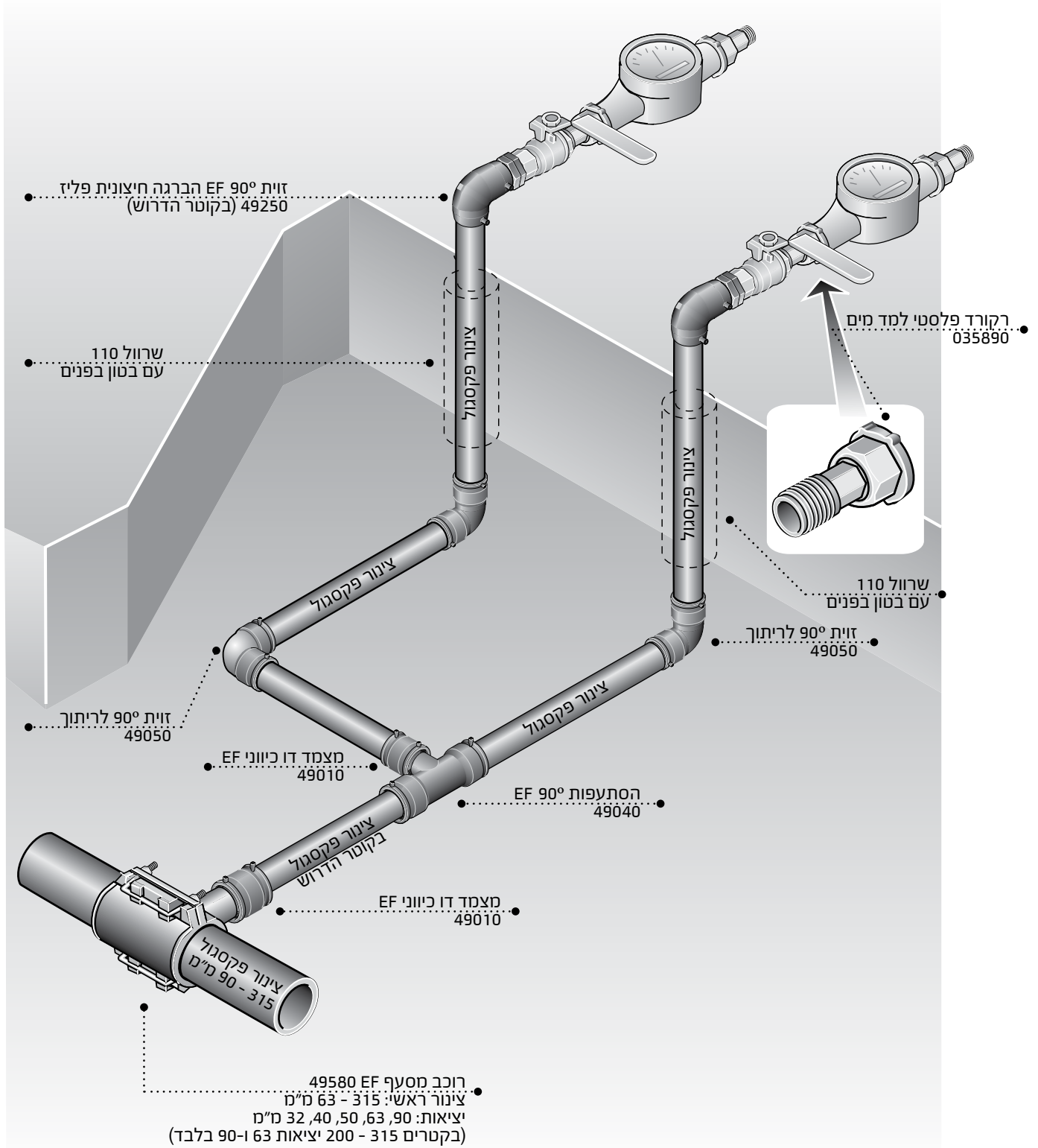
# חיבור שני בתים

חיבור מדי מים בחיבור מכני



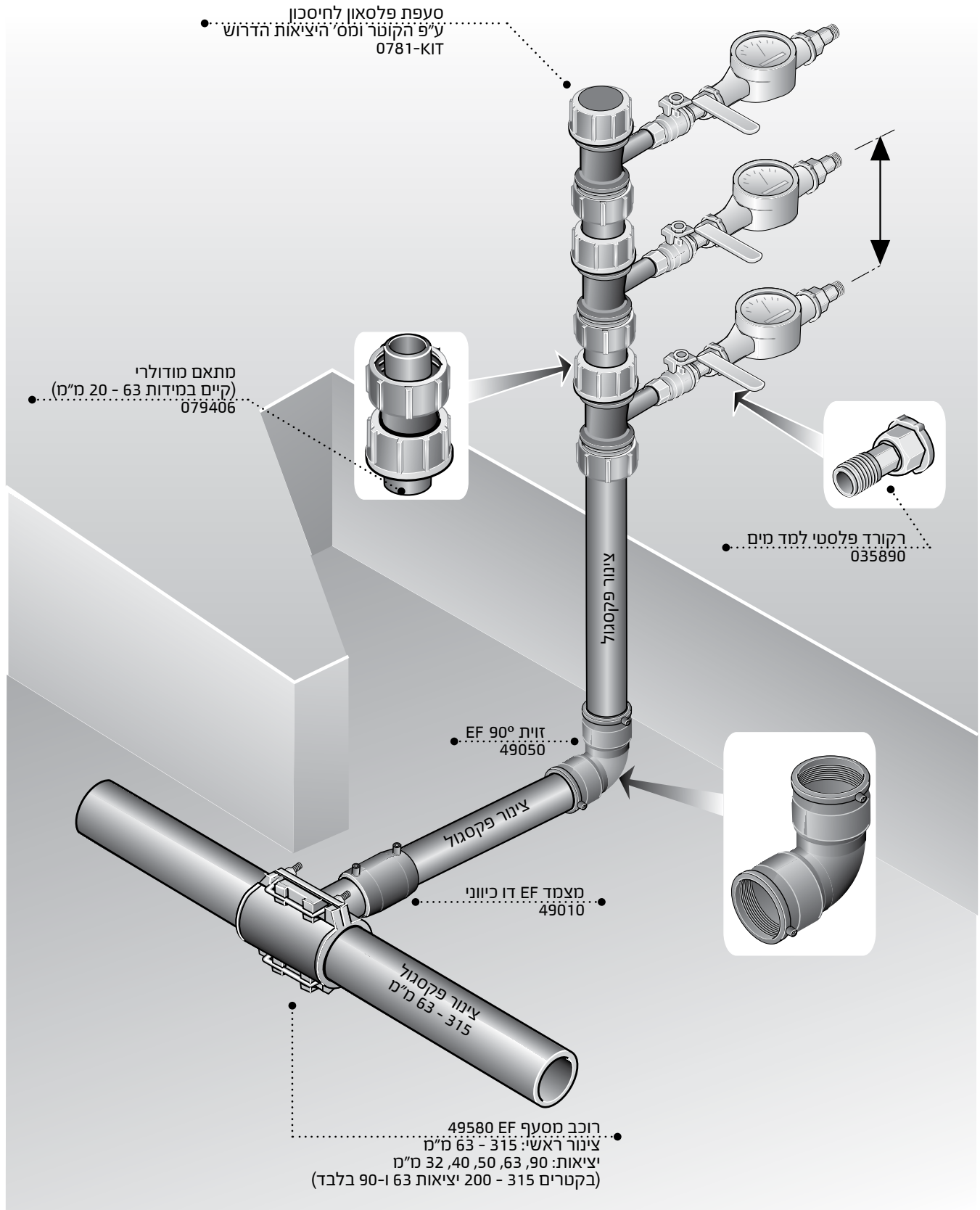
# חיבור שני בתים

חיבור מדי מים בריתוך EF



# חיבור בית משותף

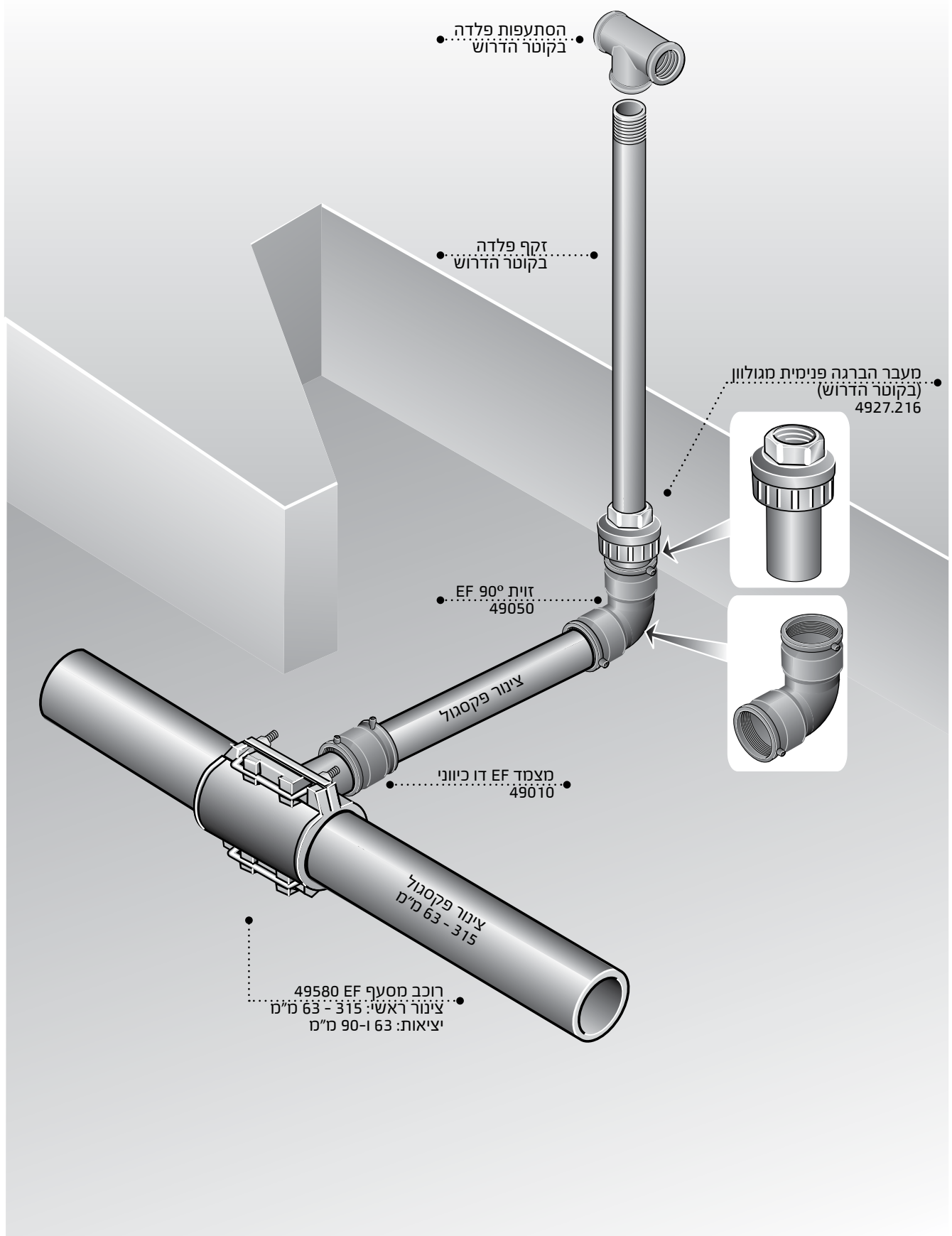
חיבור מדי מים בחיבור מכני





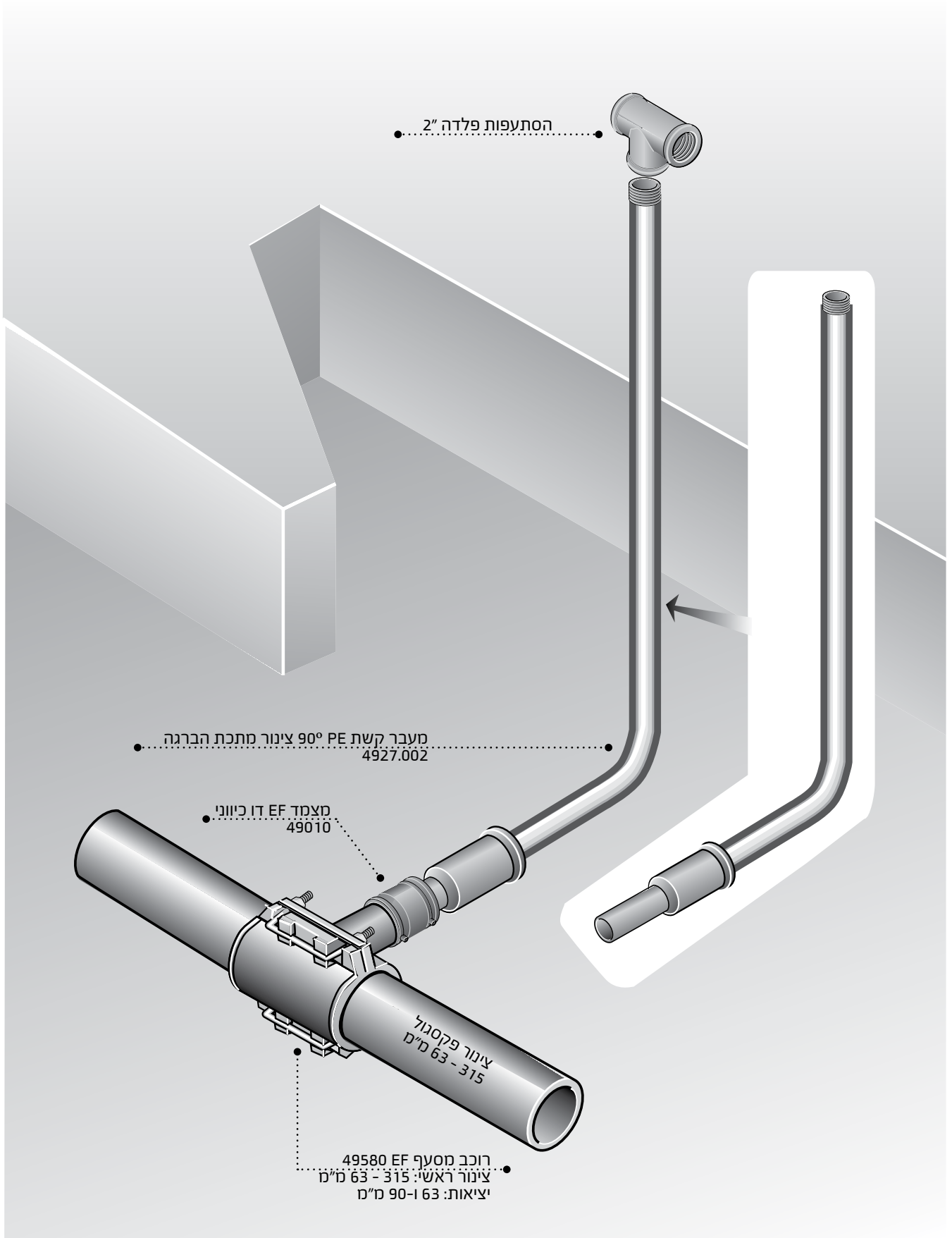
# חיבור שני בתים

חיבור מדי מים עם זקף פלדה



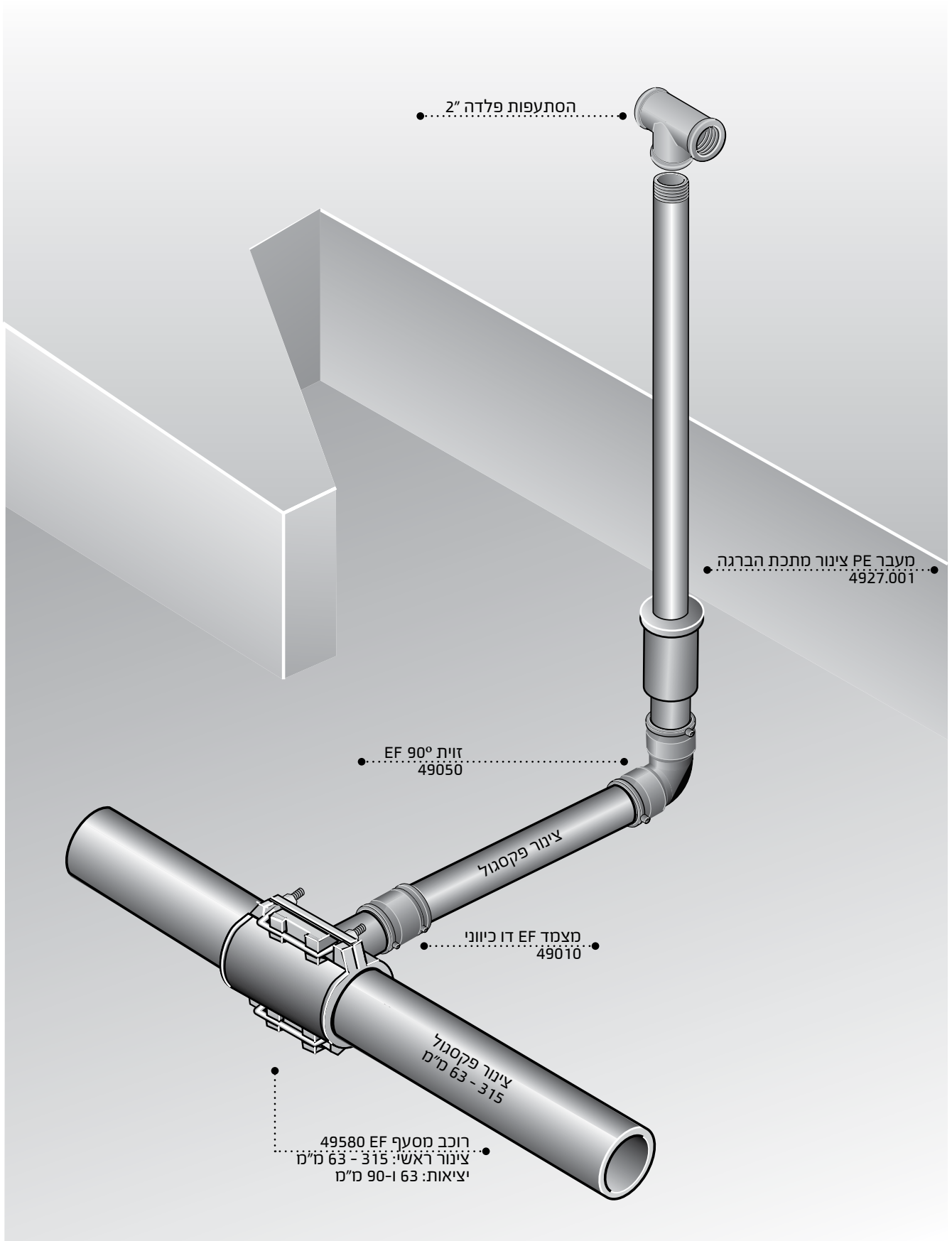
# חיבור שני בתים

על קשת מתכת עם אביזרי EF



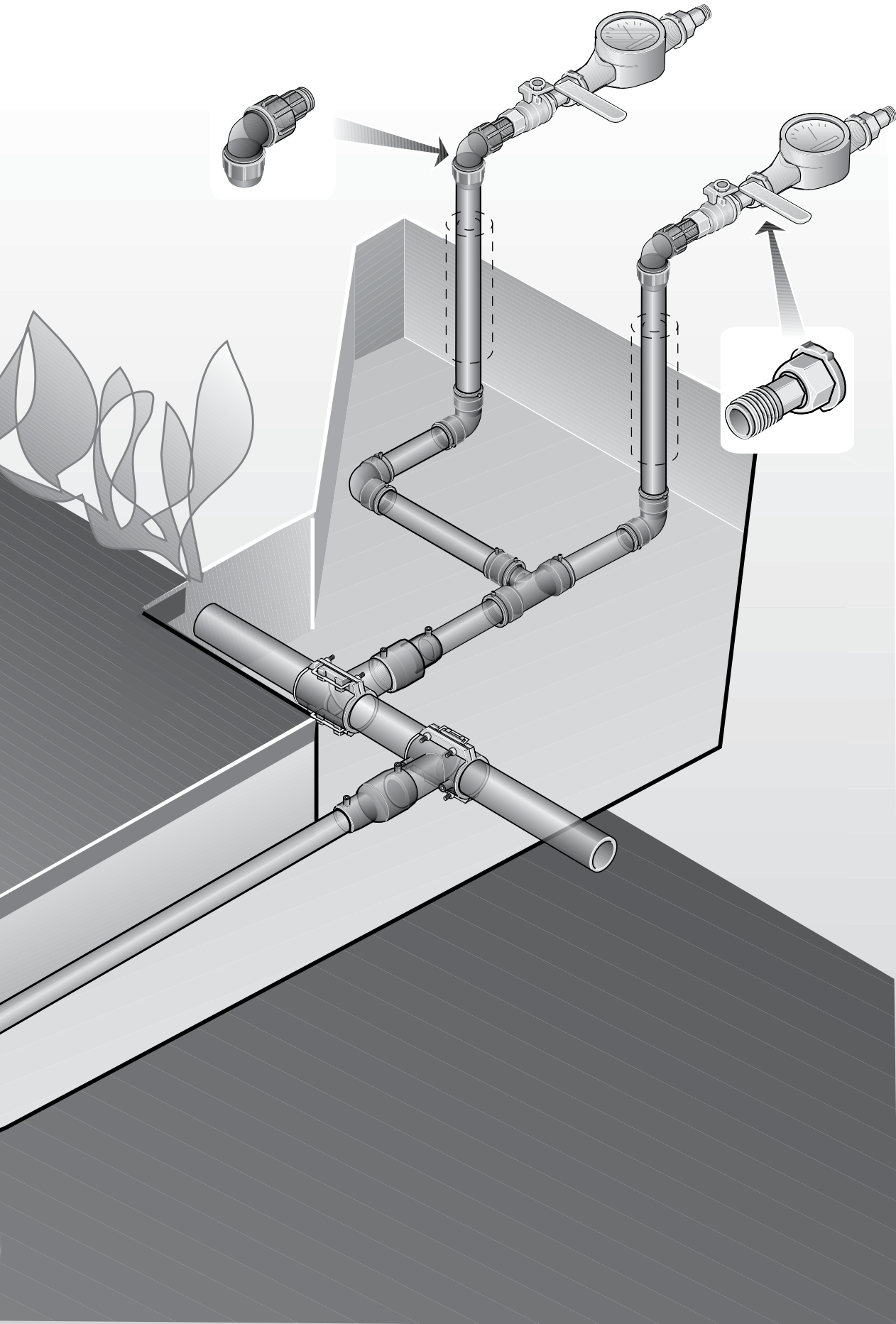
# חיבור שני בתים

על זקף מתכת 2" באביזרי ריתוך



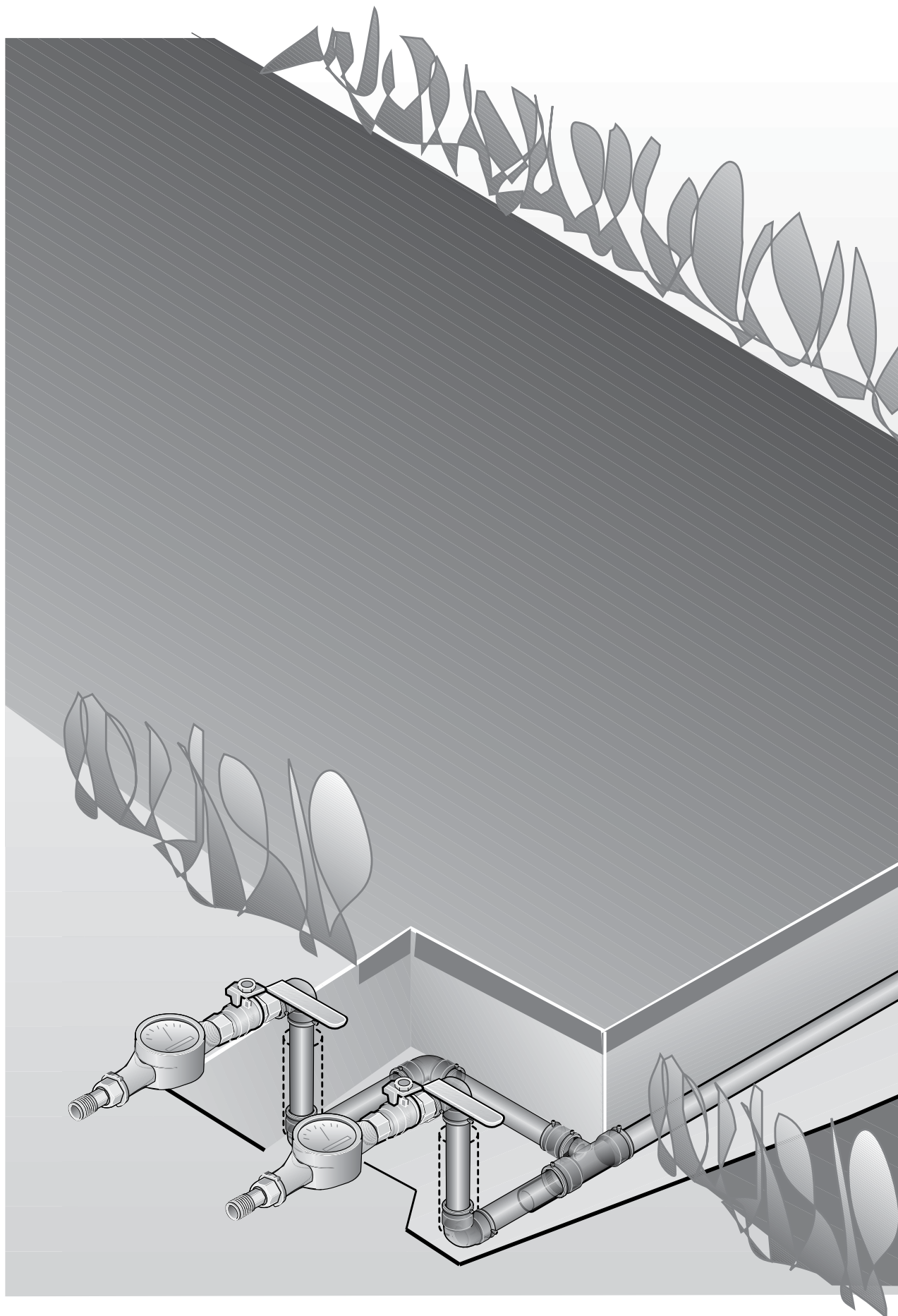
# חיבור שני בתים משני צידי הכביש

פירוט ראה עמוד: 6



# חיבור שני בתים משני צידי הכביש

פירוט ראה עמוד: 6



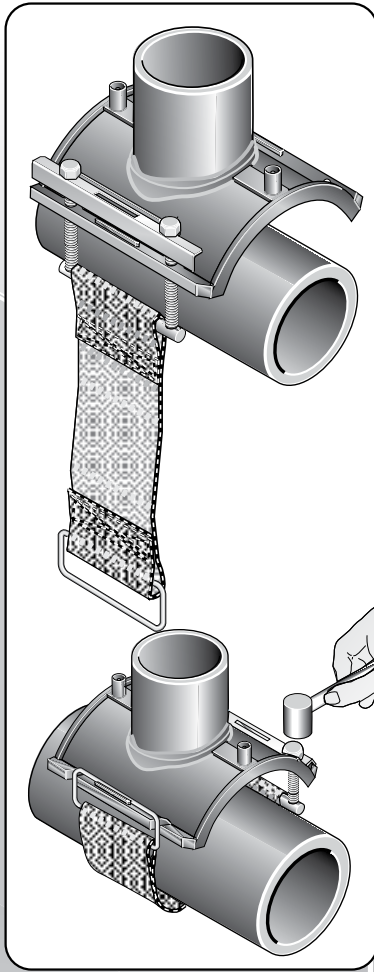
מדריך למתכנן ולקבלן מערכות מים | 13

# חיבור בקוטר 3" למד מים ראשי

קו ראשי מקוטר 110 ועד 315 מ"מ

בקטלוג פלסאון מידות האוגנים לפי תקן DIN  
BS תקן 3" = DIN תקן 2 1/2"

מתאם אוגן 490207  
+ אוגן מתכת 09902095  
(145 מ"מ מרכזי חורים)  
90 × 2 1/2"



• זיית 90 EF 90° מ"מ 49050 •

• זיית 90 EF 90° מ"מ 49050 •

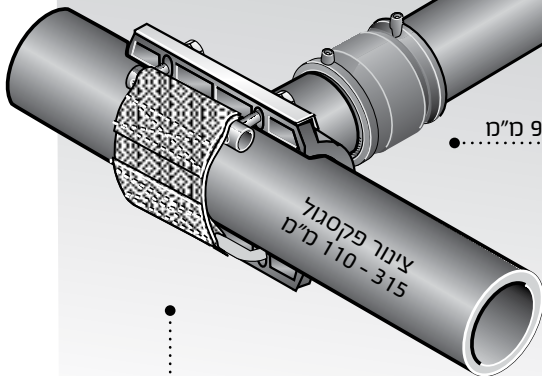
• צינור פקסגול 90 •

• זיית 90 EF 90° מ"מ 49050 •



• צינור פקסגול 90 •

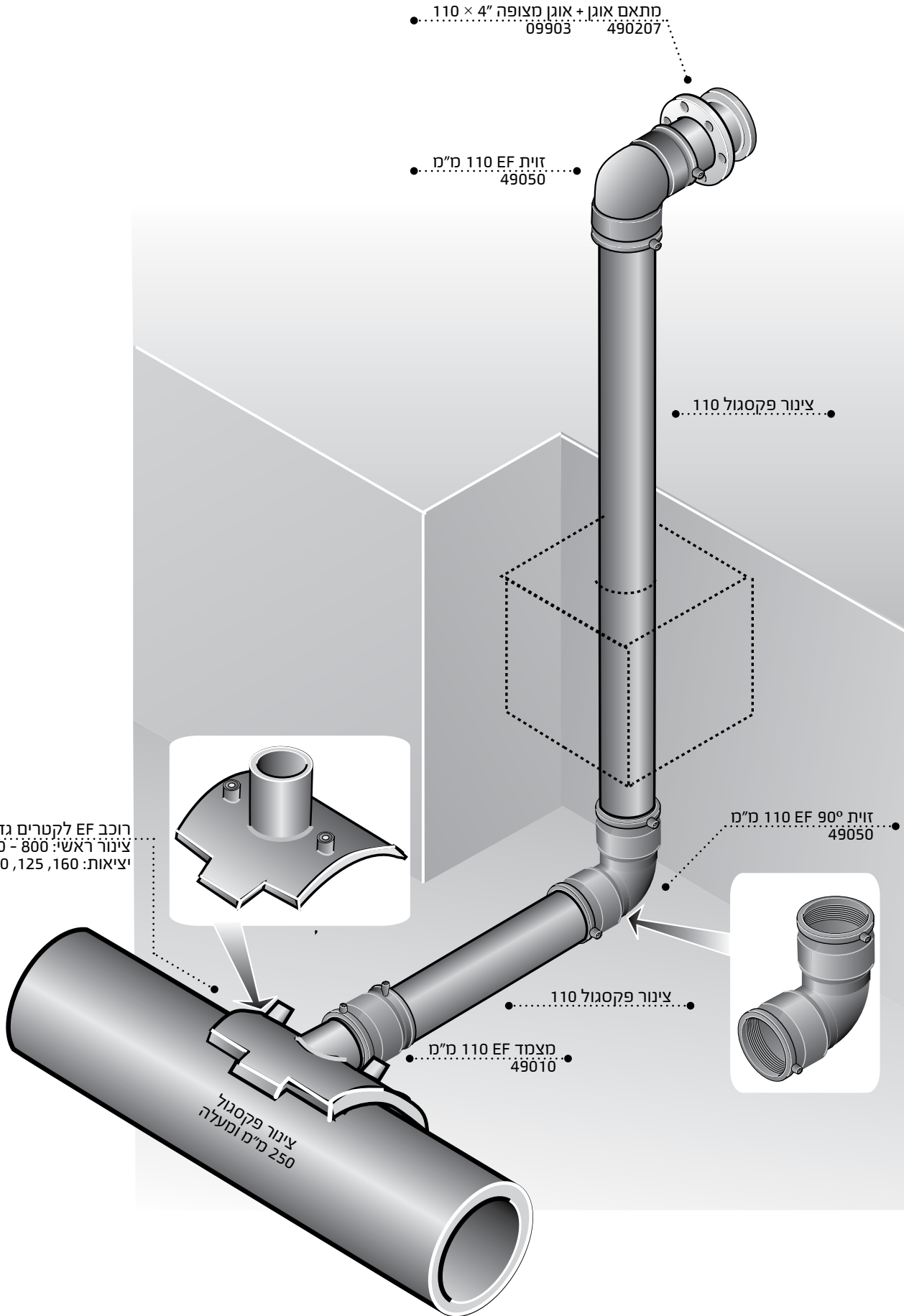
• מצמד 90 EF מ"מ 49010 •



• רוכב מסעף 49580 EF  
צינור ראשי: 110 - 315 מ"מ  
יציאות: 90 מ"מ •

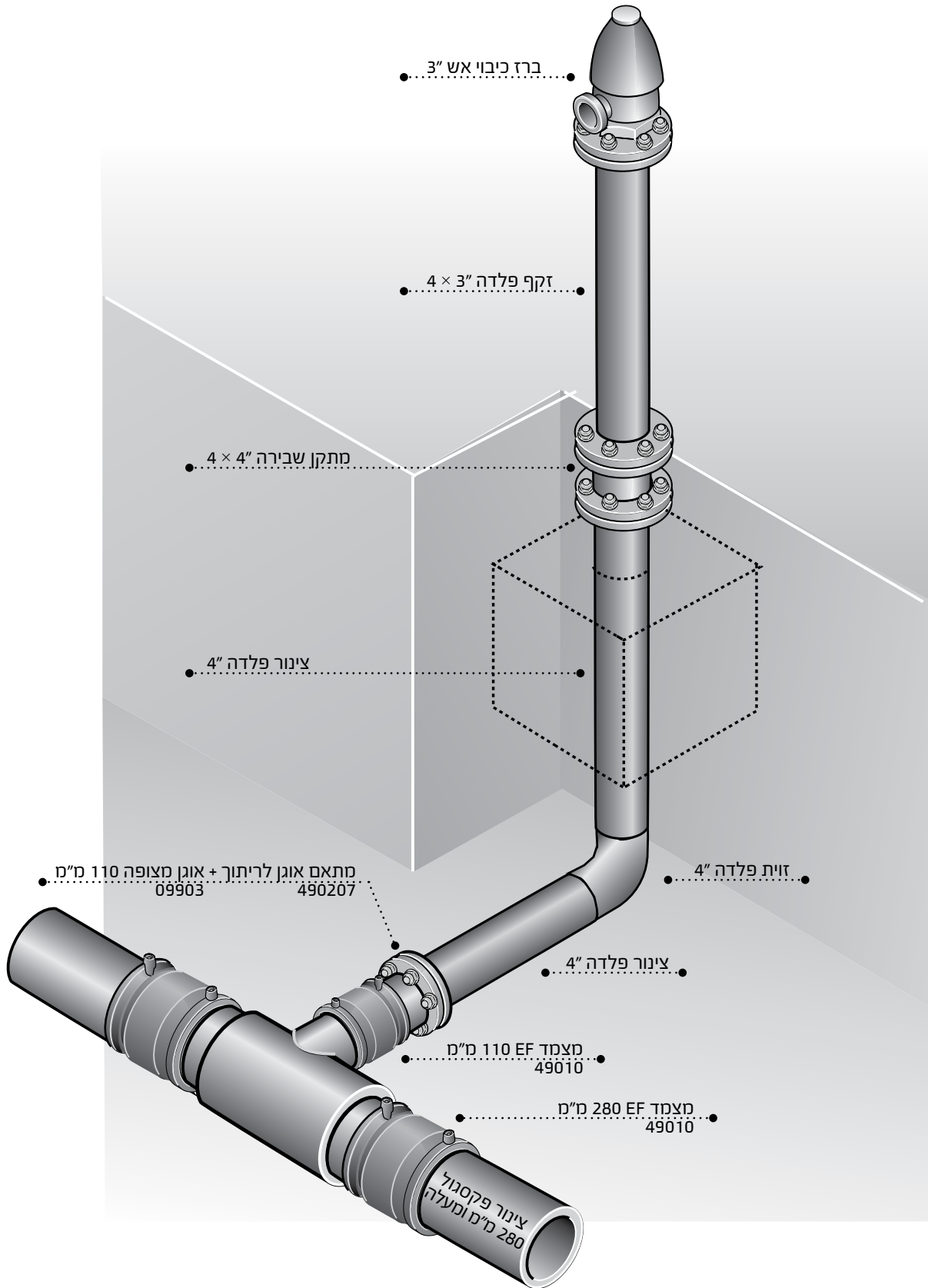
# חיבור בקוטר 3"-4" למד מים ראשי

קו ראשי מקוטר 250 מ"מ ומעלה



# ברז כיבוי אש 3" - דגם A

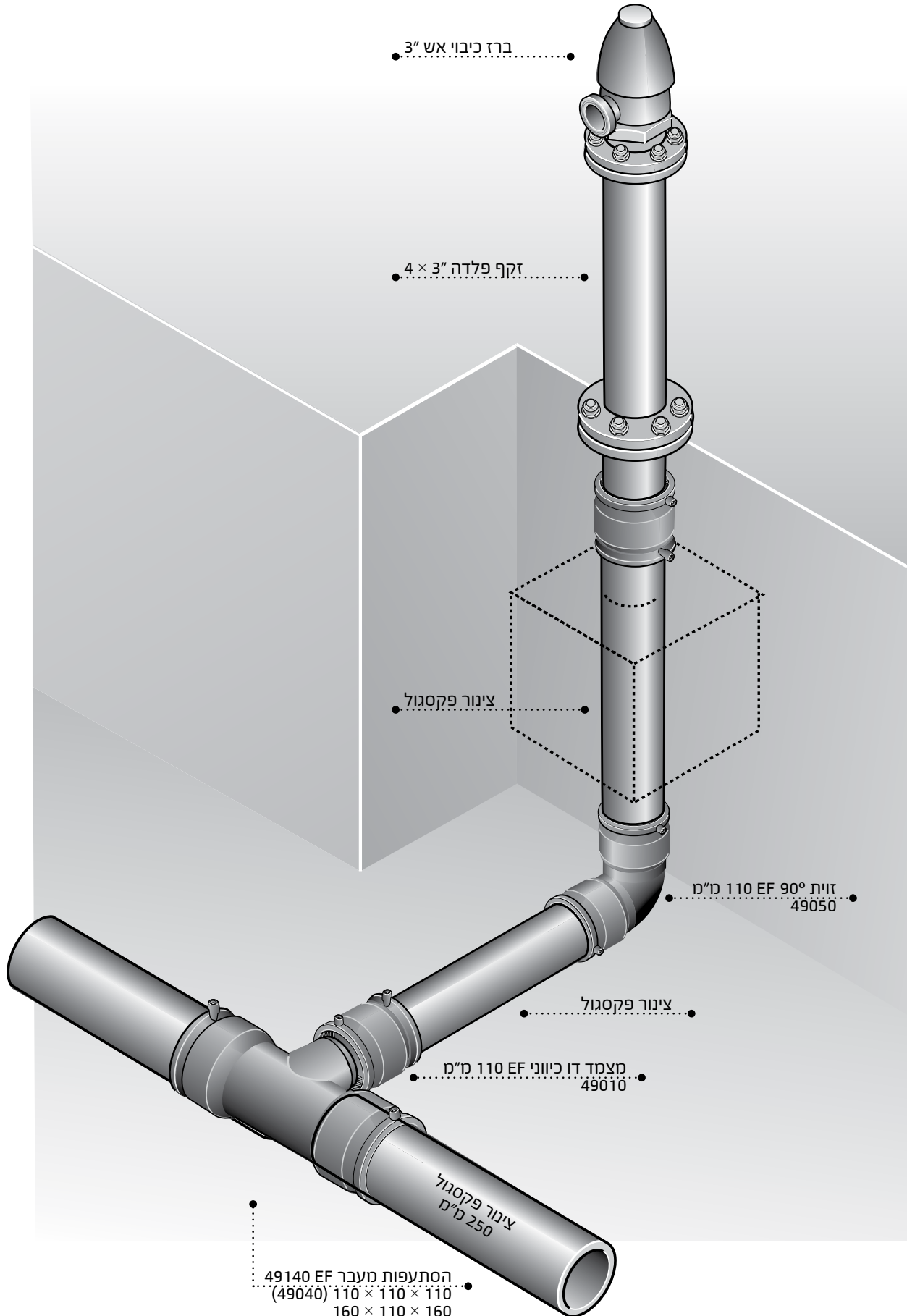
זקף פלדה ביציאה מהסתעפות בריתוך עד 250 מ"מ





# ברז כיבוי אש 3" - דגם B

זקף פקסגול ביציאה מהסתעפות בריתוך עד קוטר 250 מ"מ



ברז כיבוי אש 3"

זקף פלדה 4 × 3"

צינור פקסגול

זזית 90° EF 110 מ"מ  
49050

צינור פקסגול

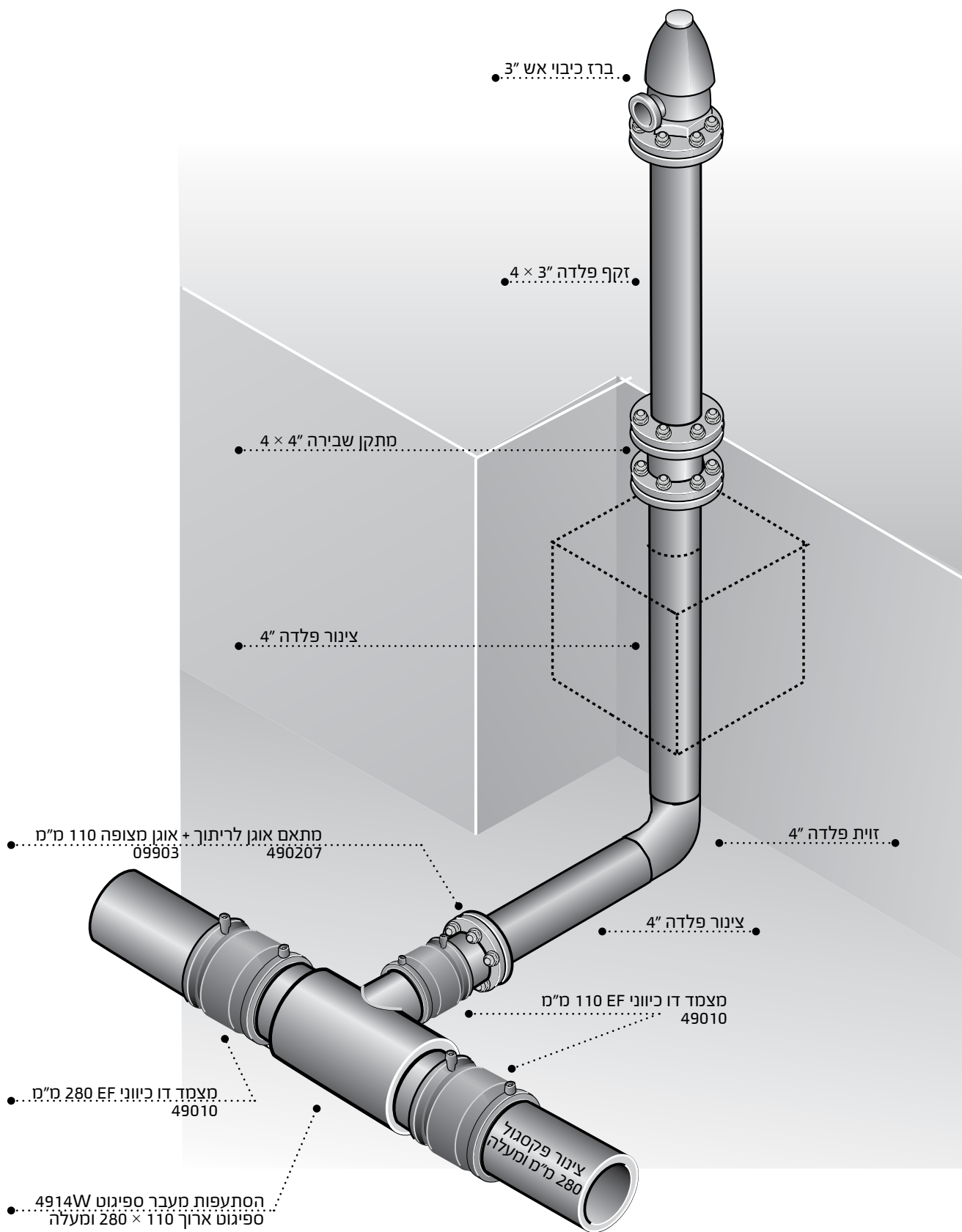
מצמד דו כיווני EF 110 מ"מ  
49010

צינור פקסגול  
250 מ"מ

הסתעפות מעבר EF 49140  
(49040) 110 × 110 × 110  
160 × 110 × 160  
200 × 110 × 200  
225 × 110 × 225  
250 × 110 × 250

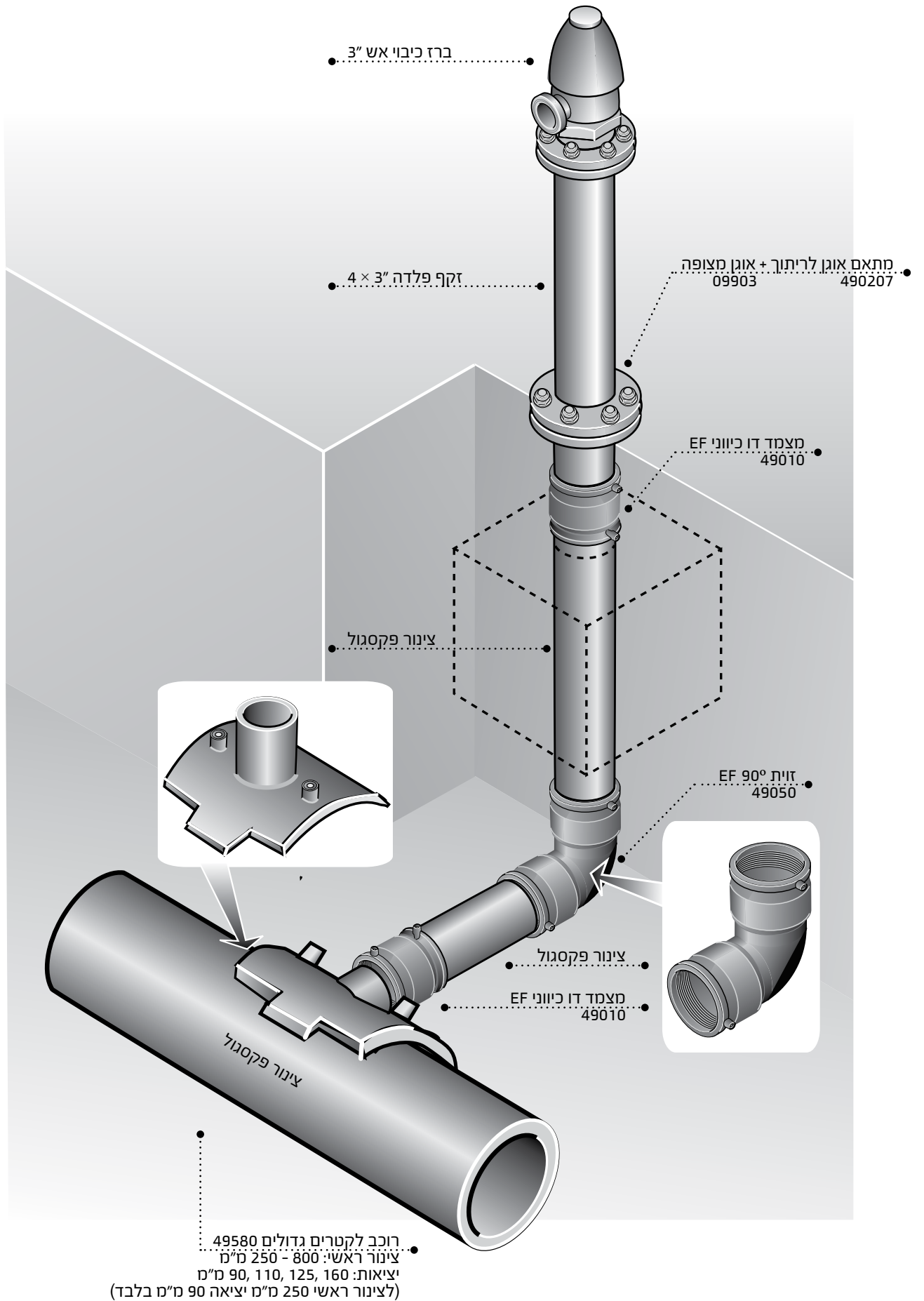
# ברז כיבוי אש 3" - דגם C

זקף פלדה ביציאה מהסתעפות מקוטר 280 מ"מ ומעלה



# ברז כיבוי אש 3" - דגם D

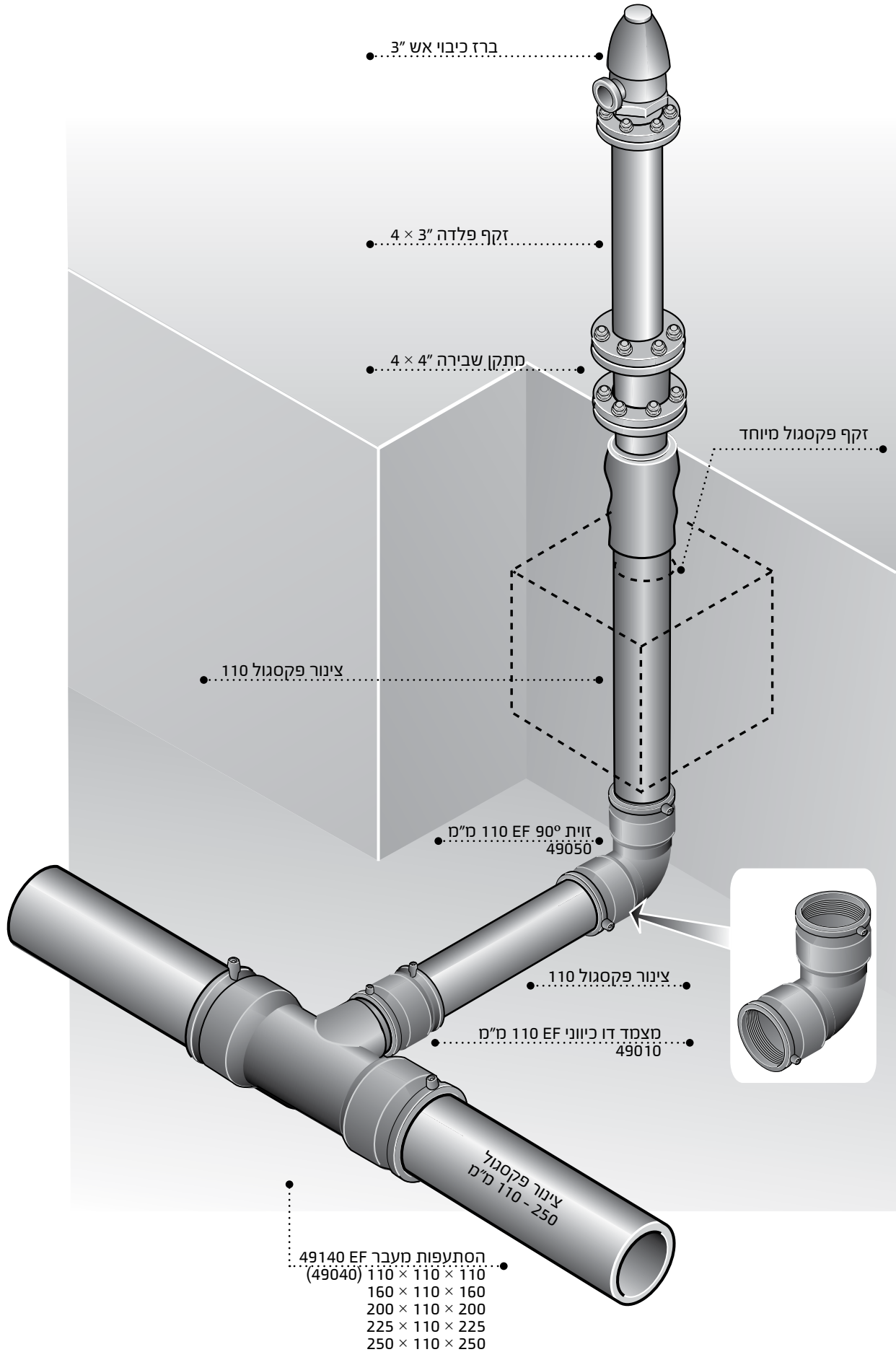
זקף פקסגול ביציאה מרוכב לקטרים גדולים מ-250 ועד 800 מ"מ



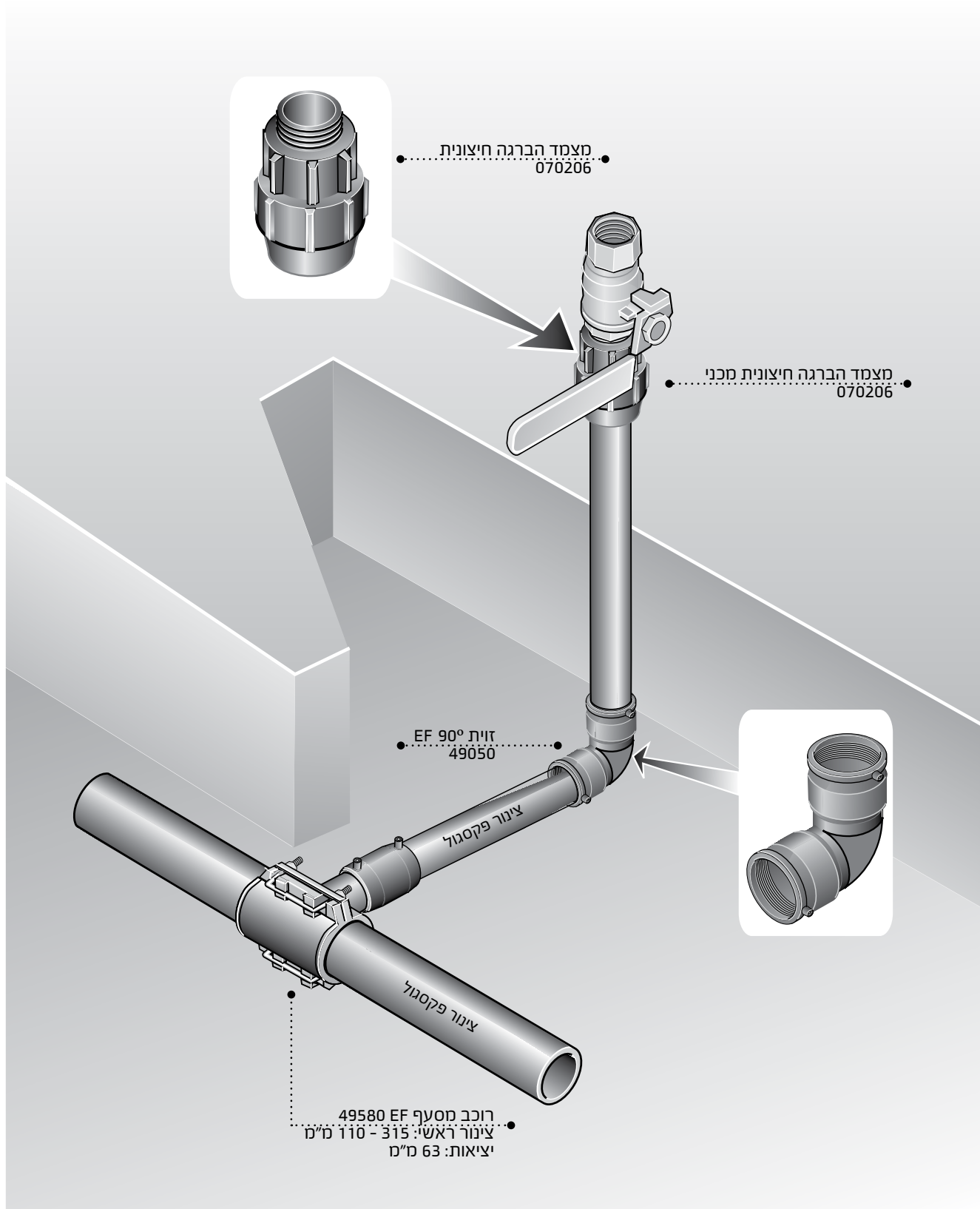
מדריך למתכנן ולקבלן מערכות מים | 19

# ברז כיבוי אש 3" - דגם E מיוחד למתקן שבירה

זקף פקסגול מיוחד ביציאה מהסתעפות בריתוך עד קוטר 250 מ"מ

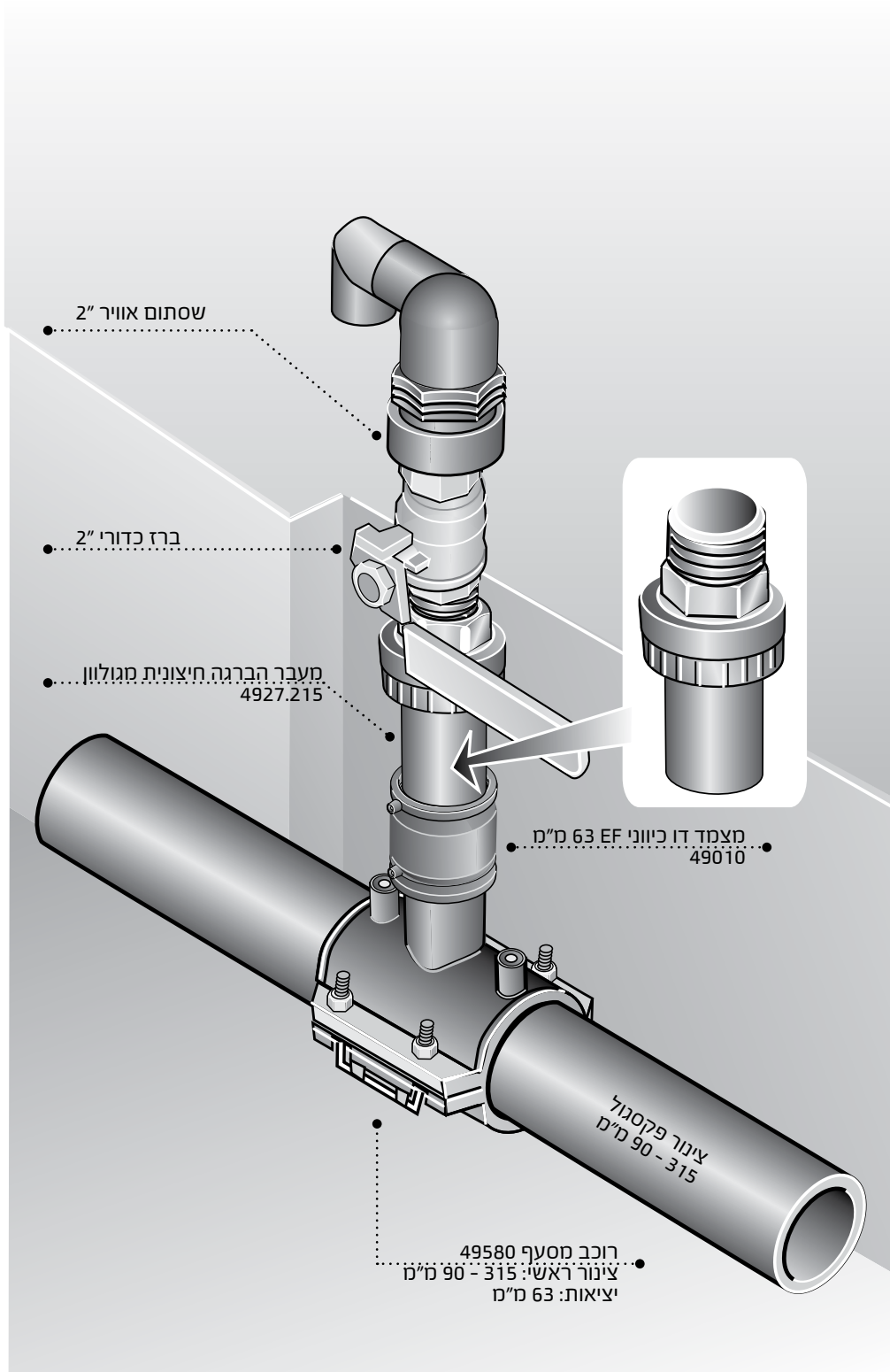


# חיבור ראש השקייה



# שסתום אויר בקוטר 2"

מעל פני הקרקע



# שסתום אויר בקוטר 2"

בשוחה

● שסתום אויר 2"

● ברז כדורי 2"

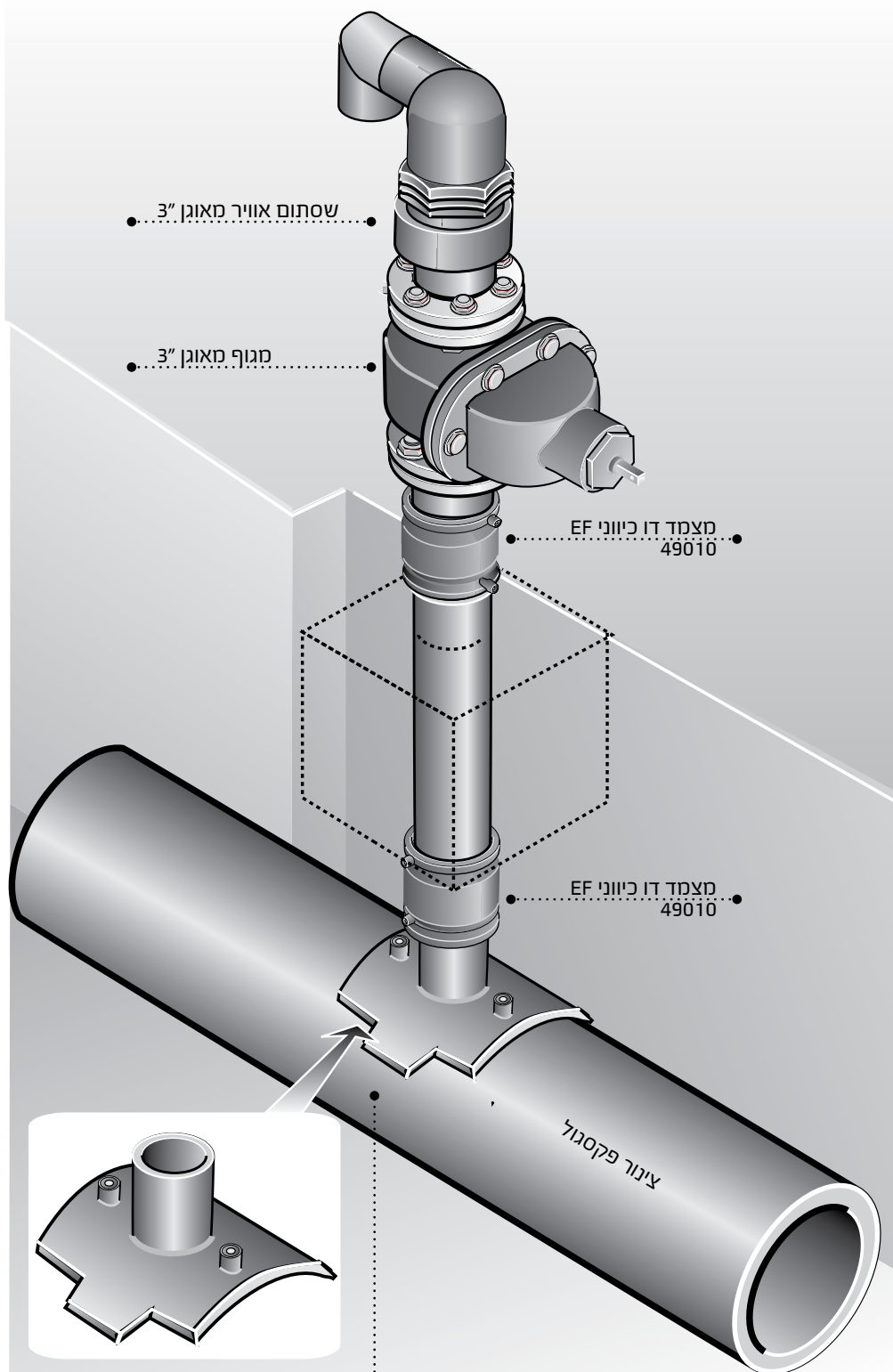
● מעבר הברגה חיצונית מגולוון  
4927.215

● מצמד דו כיווני EF 63 מ"מ  
49010

● רוכב מסעף 49580  
צינור ראשי: 315 - 90 מ"מ  
יציאות: 63 מ"מ

# שסתום אוויר מעל פני הקרקע

קוטר 3"

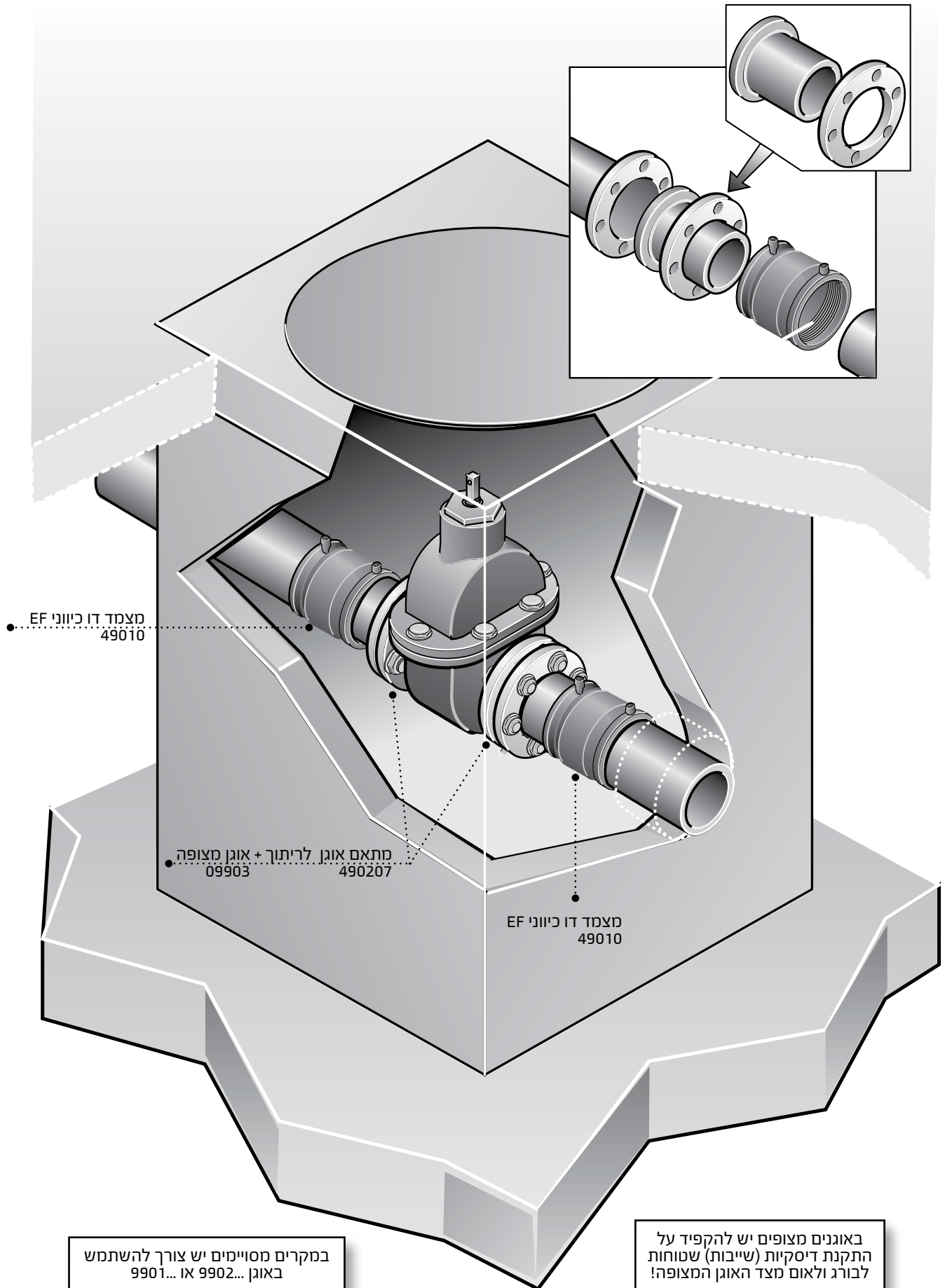


רוכב EF לקטרים גדולים 49140  
צינור ראשי: 800 - 250 מ"מ  
יציאות: 90, 110, 125, 160 מ"מ



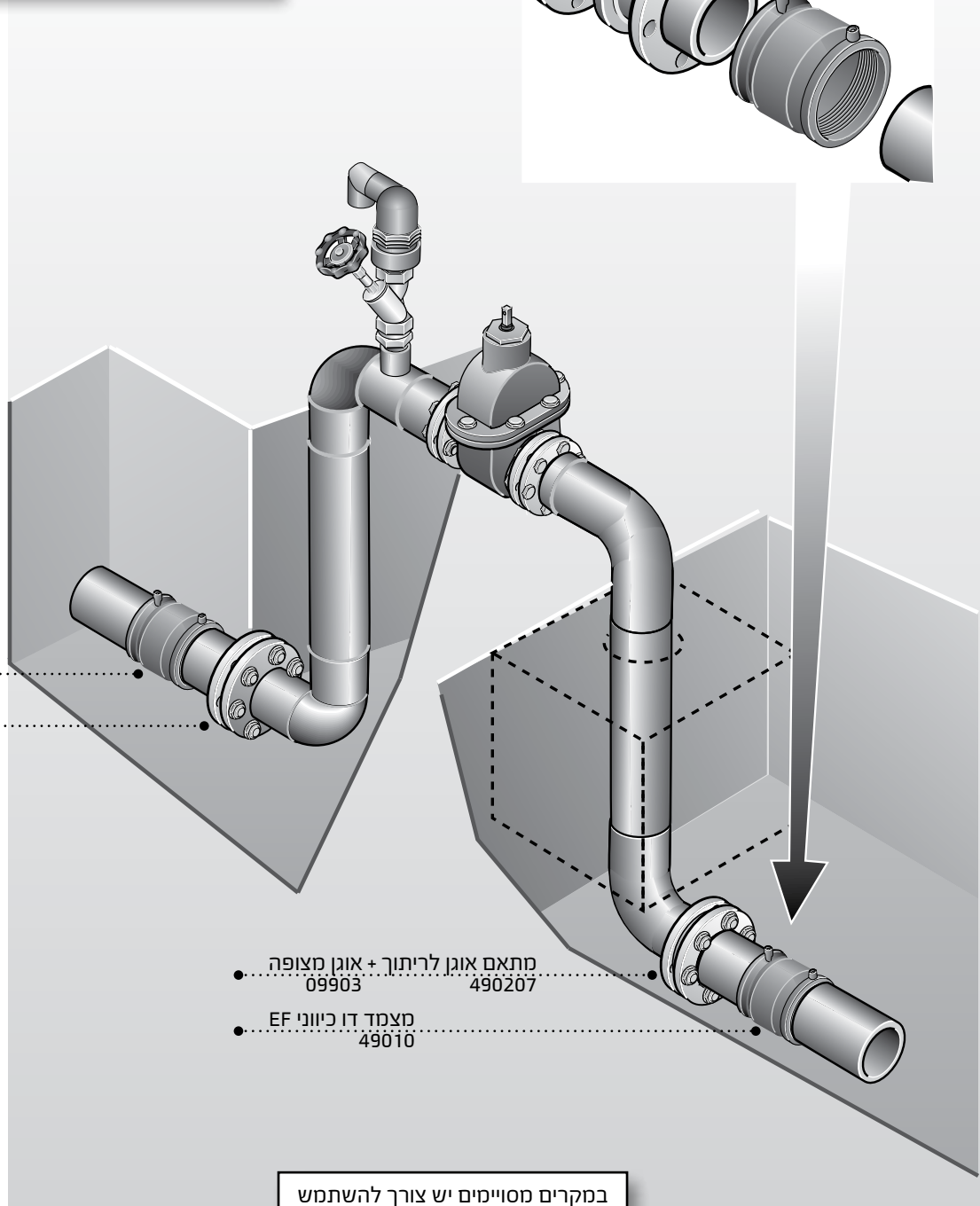
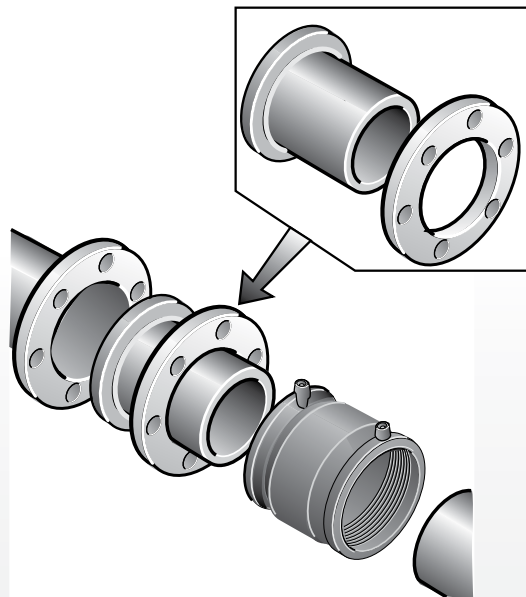
# מגוף חוצץ תת - קרקעי

בשוחה



# מגוף חוצץ מעל לקרקע

באוגנים מצופים יש להקפיד על התקנת דיסקיות (שייבות) שטוחות לבורג ולאום מצד האוגן המצופה!



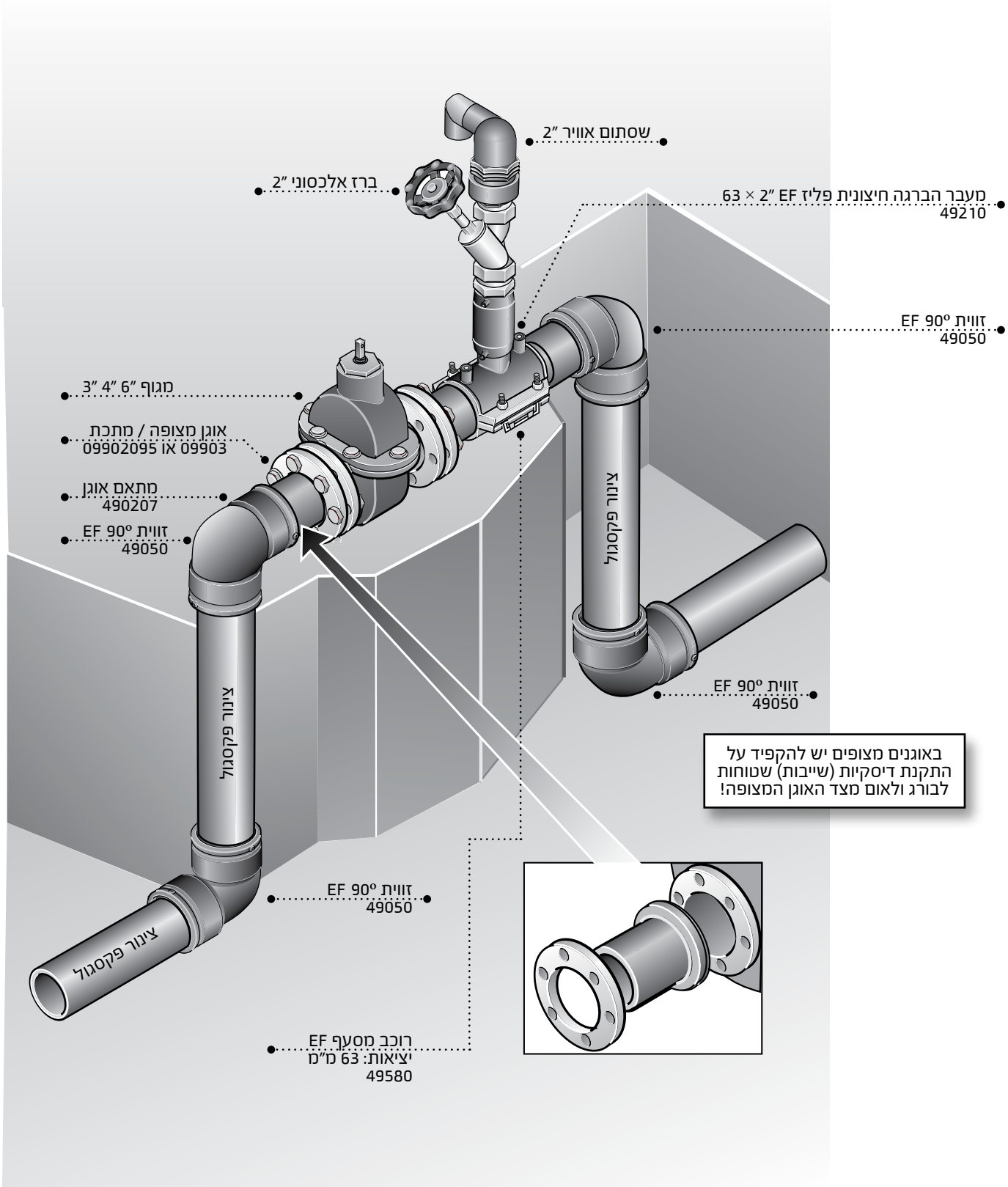
- מצמד דו כיווני EF 49010
- מתאם אוגן לריתוך 490207 + אוגן מצופה 09903

- מתאם אוגן לריתוך + אוגן מצופה 490207 09903
- מצמד דו כיווני EF 49010

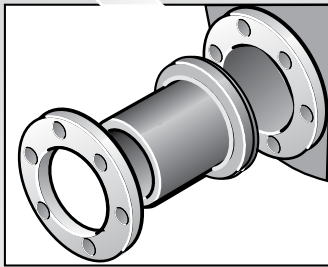
במקרים מסוימים יש צורך להשתמש באוגן 09902... או 09901...

# מגוף חוצץ מעל לקרקע

עם צינור פקסגול ואביזרי פלסאון בריתוך



באוגנים מצופים יש להקפיד על התקנת דיסקיות (שייבות) שטוחות לבורג ולאום מצד האוגן המצופה!



# מגוף חוצץ בתוך גומחה/ארון

עד 250 מ"מ

● רוכב EF הברגה פנימית פליז  
49380

● זווית 90° EF  
49050

● מגוף

● זווית 90° EF  
49050

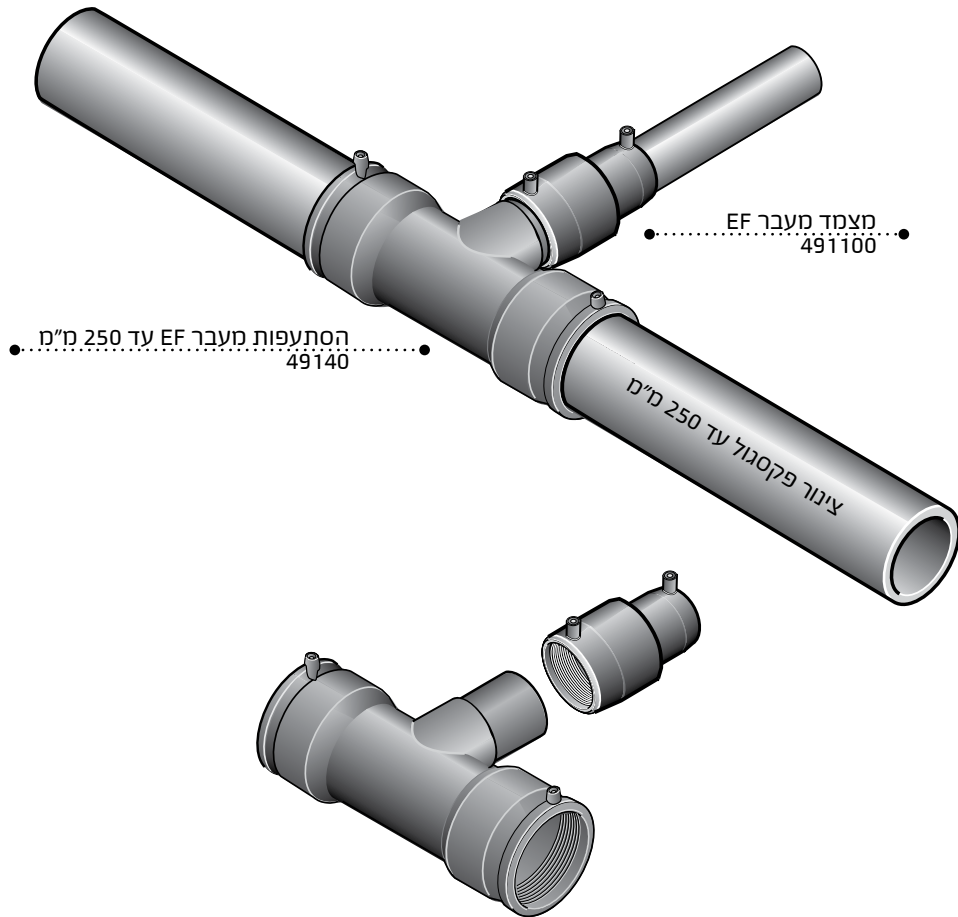
● מתאם אוגן + אוגן  
09903 490207

● מתאם אוגן + אוגן  
09903 490207

● זווית 90° EF  
49050

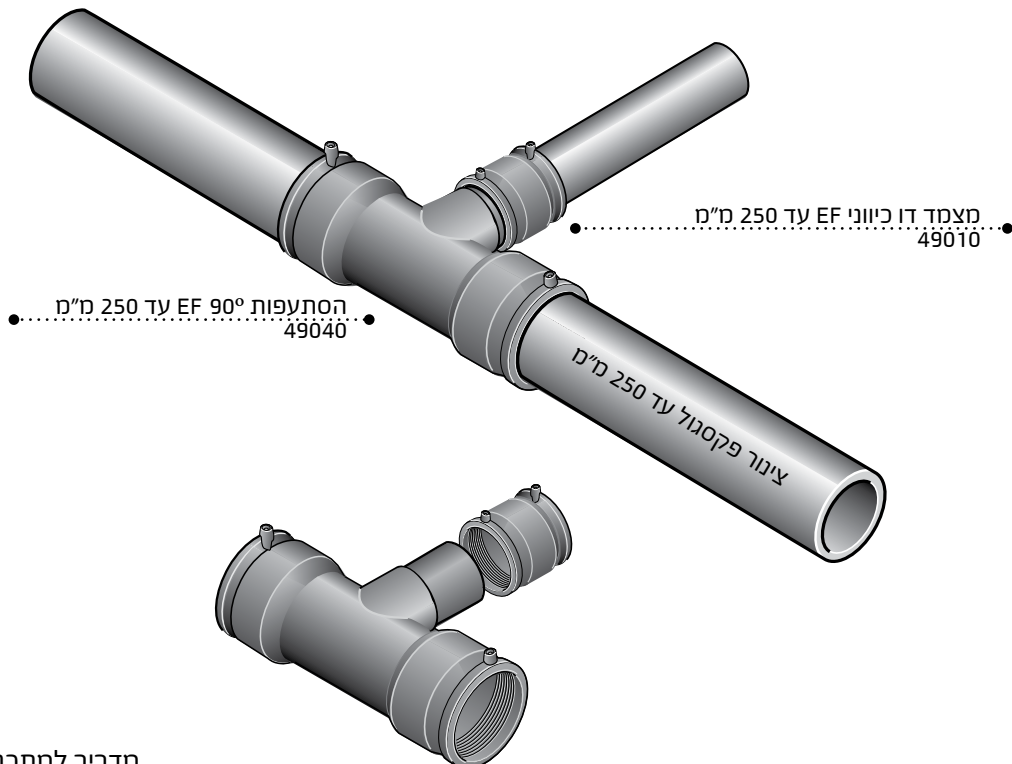
# הסתעפות מעבר להפחתת קוטר

עד 250 מ"מ

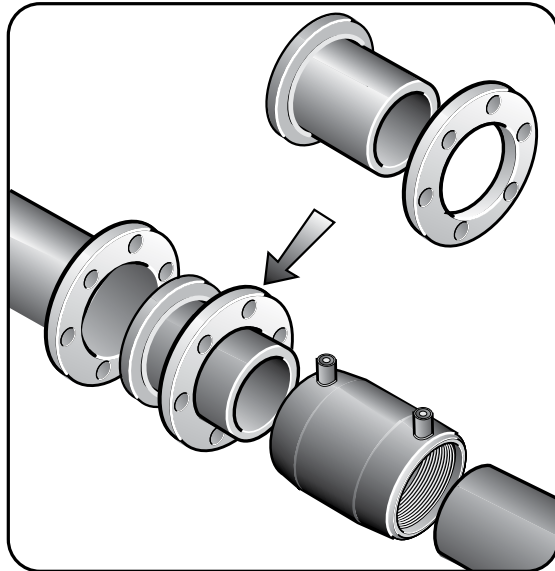


## הסתעפות בקוטר זהה

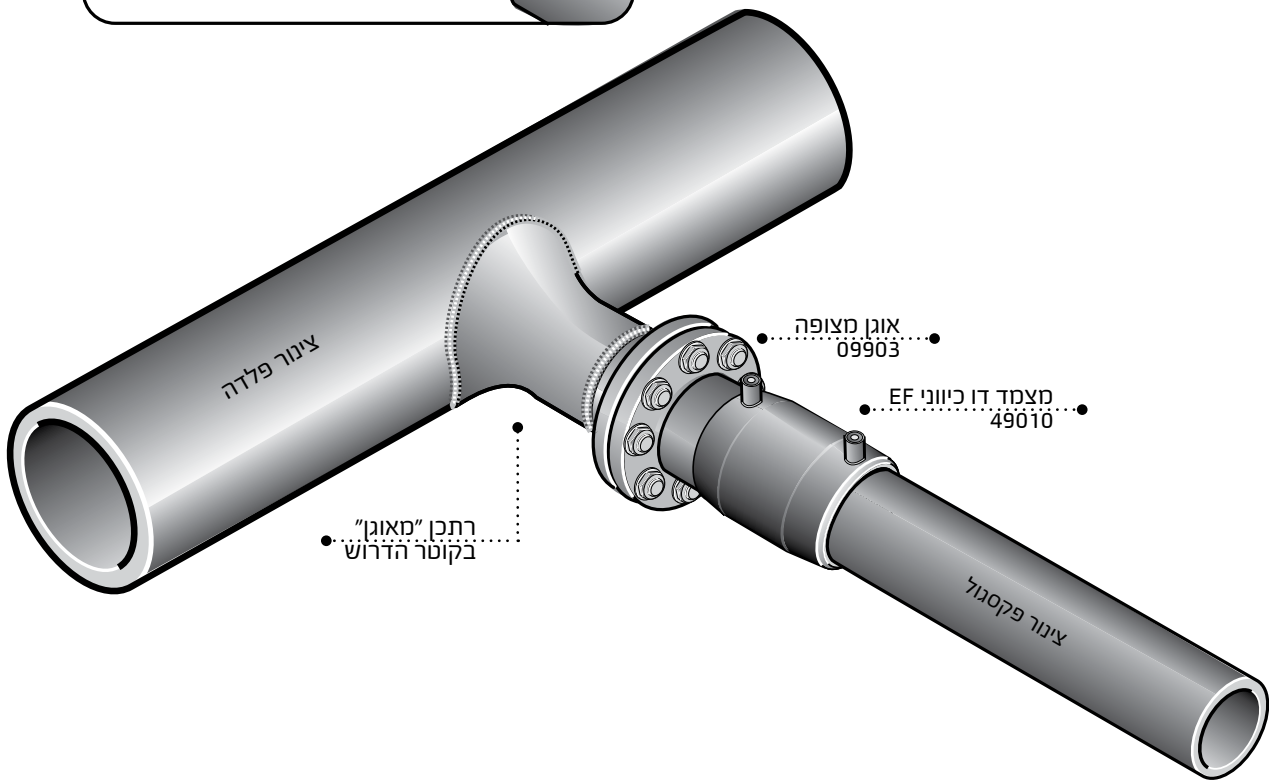
עד 250 מ"מ



# חיבור צינור פקסגול ליציאה מצינור פלדה

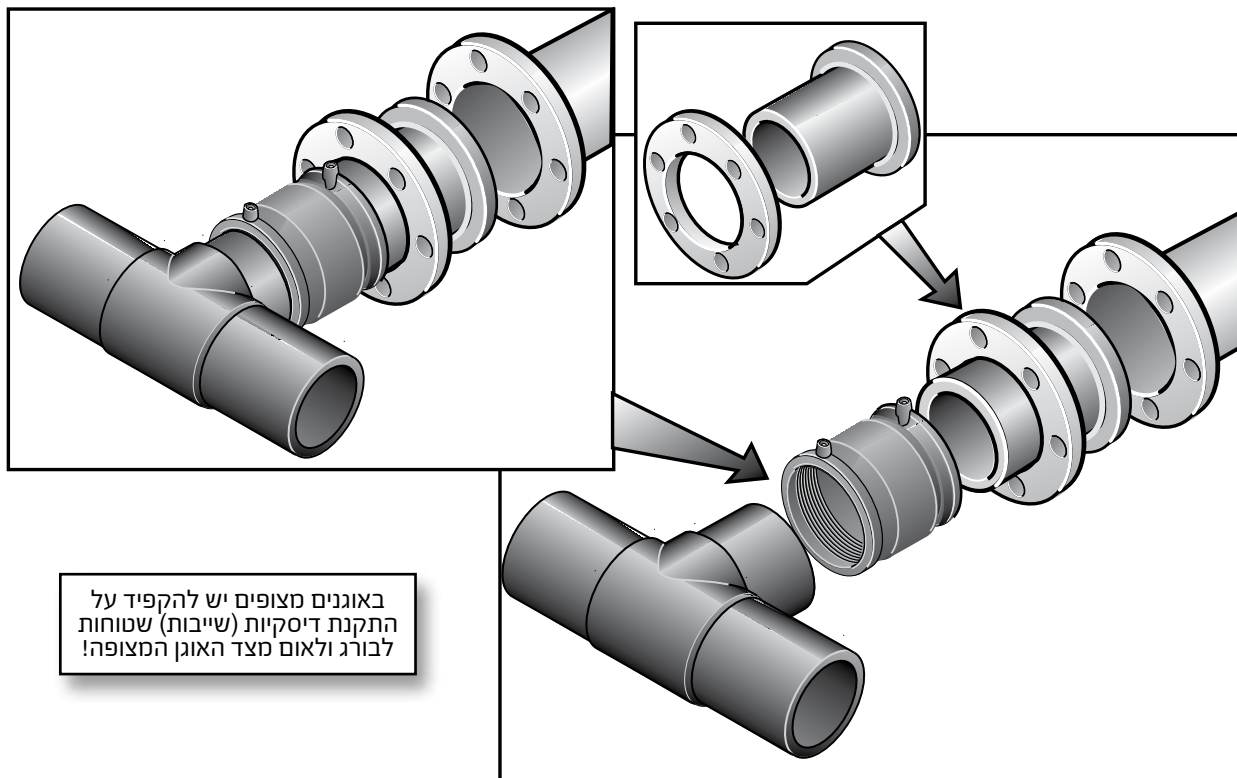
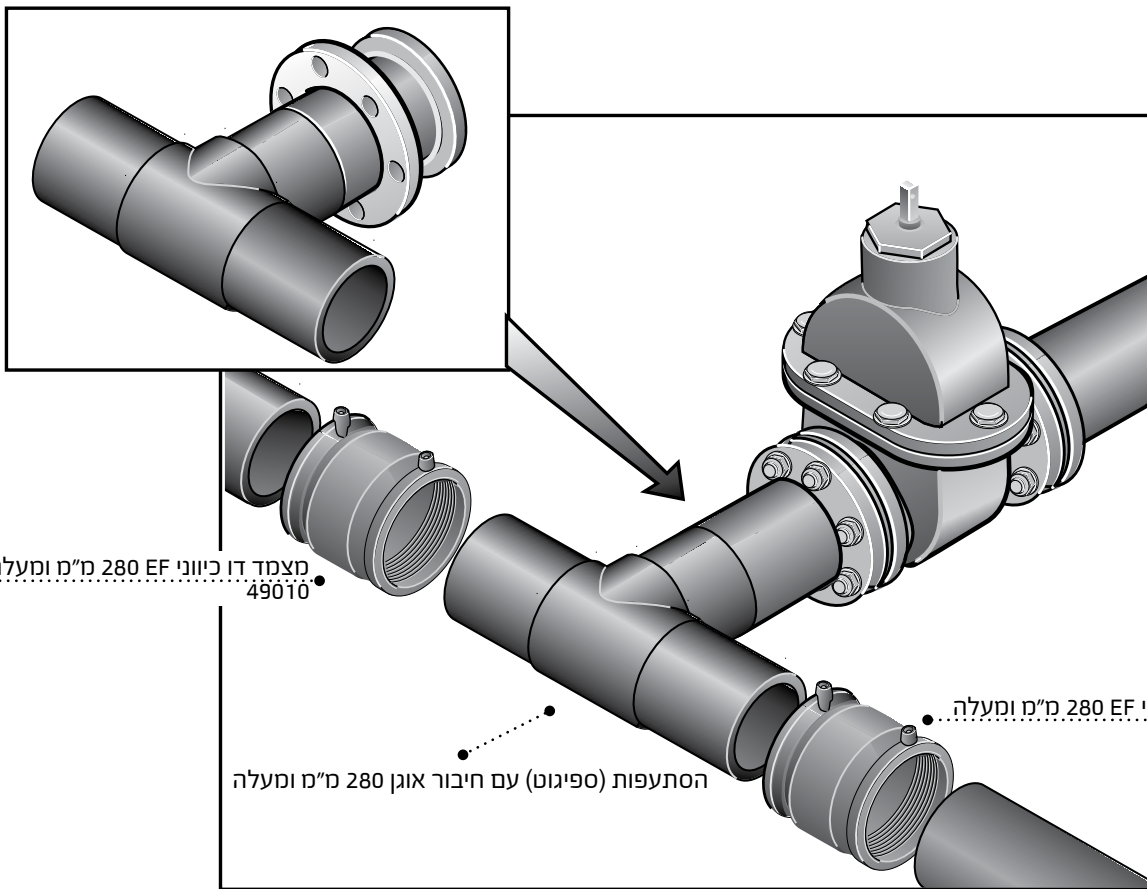


באוגנים מצופים יש להקפיד על התקנת דיסקיות (שייבות) שטוחות לבורג ולאום מצד האוגן המצופה!



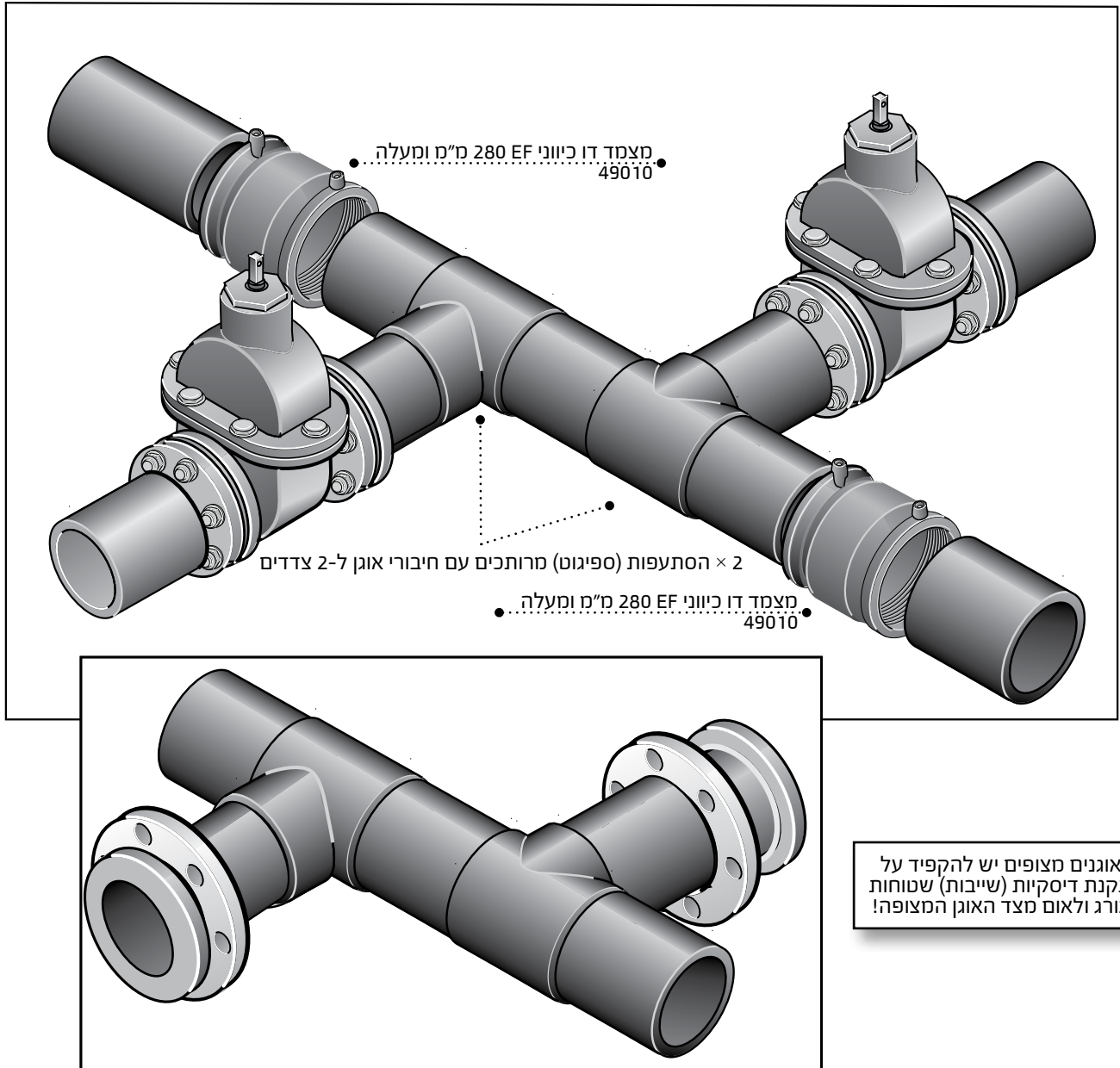
# תותב הסתעפות (ספיגוט)

עם יציאה מאוגנת בקוטר 280 מ"מ ומעלה

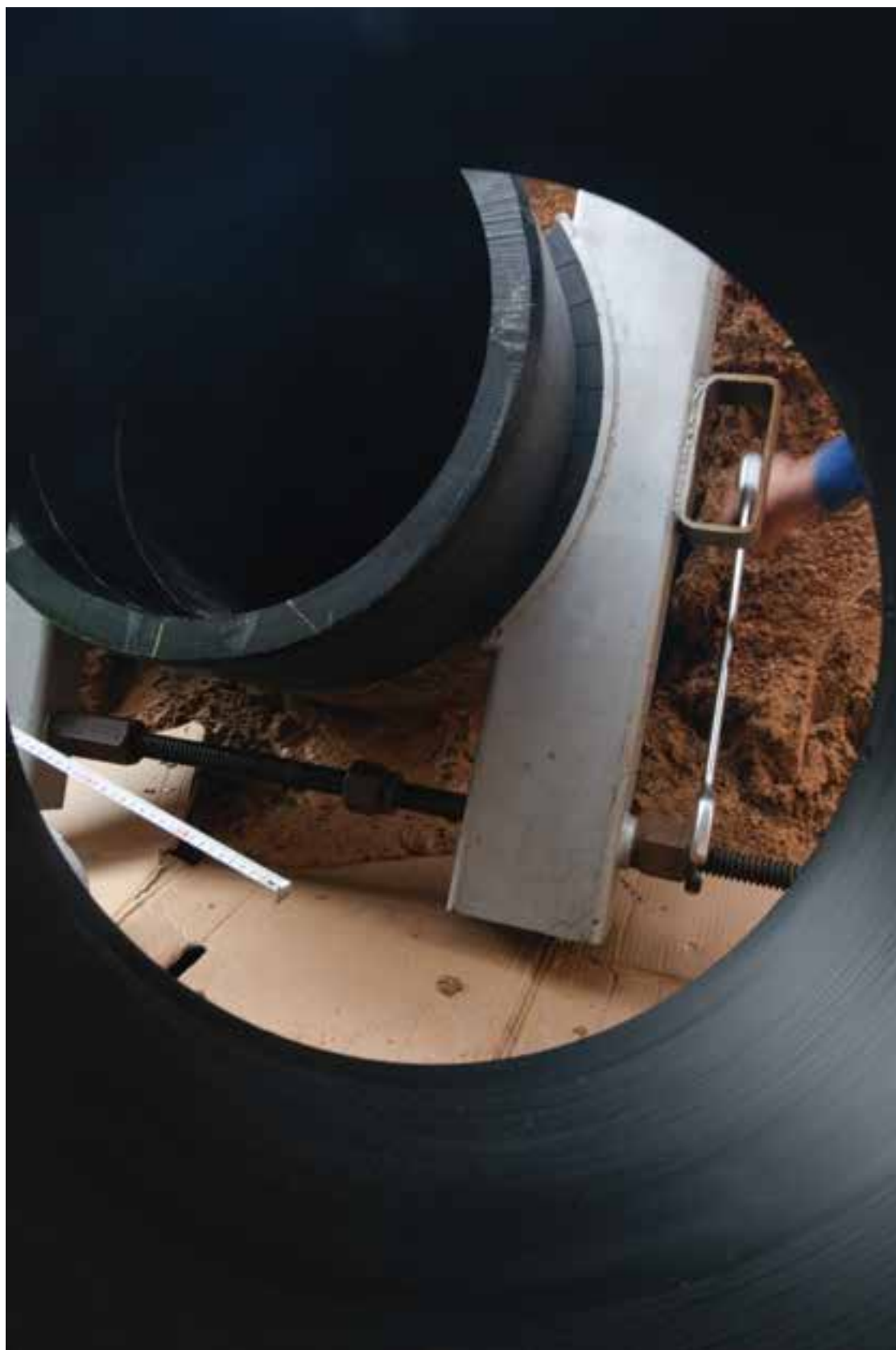


# צומת כפול (ספיגוט) ליציאת אוגנים

עם יציאות אוגנים - 280 מ"מ ומעלה







# אביזרי PEX אלקטרופיוזן למערכות מים חמים

## PEX 2 PEX

חומרים	תכונות
<p>אביזרי PEX2PEX מיוצרים מ-PEX-b העומד בתקנים הבינלאומיים להולכת מי שתייה, גז פחמימני מעובה וגז טבעי</p> <p>תאימות לצנרת PEX2PEX מיועד לריתוך צנרת מהסוגים: PEX-a - PEX-b - PEX-c - PE100 וצינורות עם SDR-7 עד SDR-11</p>	<p>קו האביזרים החדש מסדרת ה-PEX2PEX, פיתוח חדש של אביזרי חיבור העשויים מ-PEX בטכנולוגיה של אלקטרופיוזן לחיבור צנרת PEX במערכות מים חמים וקרים.</p> <p>שימוש באביזרים אלו מאפשר, לראשונה, להתקין מערכת צנרת על טהרת הפקס ללא אטמים, אוגנים וחלקי מתכת.</p> <p>אביזרי PEX2PEX מיוצרים בהתאם לתקן ISO 15875 למערכות מים חמים וקרים. אביזרי חיבור דו כיווניים PEX2PEX, PN6 במידות 75, 90, 110, 125 ו-160 כבר זמינים להתקנה.</p> <p>בקרום יושלם גם יצורם של אביזרי הסתעפות 90° וזוית 90° T.</p> <p>היישומים בהם יש למערכות צנרת ואביזרי PEX יתרון:</p> <ul style="list-style-type: none"> <li>• מערכות הספקת מים חמים וקרים</li> <li>• חימום שכונתי מרכזי</li> <li>• מערכות מיזוג אויר, חימום וקרור</li> <li>• הולכת כימיקלים</li> <li>• מתקני צנרת להולכת אוויר דחוס</li> </ul>
<p><b>תקנים</b></p> <p>אביזרי PEX2PEX פותחו, נבדקו ונימצאים תחת בקרה שוטפת של אבטחת האיכות הקפדנית של פלסאון.</p> <p>תקני האיכות והבקרה של פלסאון מבוססים על תקנים אירופאים ותקנים נוספים מחמירים:</p> <p>ISO 15875, ISO 14531, GBE / PL2: PART 4, EN 1555 EN 12201 AFNOR NF T 54-066, AS / NZS 4129, AFNOR NF T 54-079</p>	
<p><b>איכות</b></p> <p>תהליך היצור ואבטחת האיכות של פלסאון עונים לתקן ISO 9001</p>	

### Classification of service conditions from ISO 15875-1

Application Class	Design temperature Td	Time at Td (years)	Tmax	Time at Tmax (years)	Tmal	Time at Tmal (Hours)	Typical field of application
2	70°	49	80°	1	95°	100	Hot water supply at 70°
	20°	14					
Followed by							
5	60°	25	90°	1	100°	100	High temperature radiators
	80°	10					
Followed by (see next column)			Followed by (see next column)				

Td design temperature (°C), Tmax maximum design temperature (°C), Tmal malfunction temperature (°C)

## 480100



### מצמד דו-כיווני Pex 2 Pex

קוטר	מק"ט
50	480100050
63	480100063
75	480100075
90	480100090
110	480100110
125	480100125
160	480100160

## 480500



### זוית Pex 2 Pex 90°

קוטר	מק"ט
75	480500075
90	480500090
110	480500110
125	480500125
160	480500160

## 480400



### הסתעפות Pex 2 Pex 90°

קוטר	מק"ט
50	480400050*
63	480400063*
110	480400110
125	480400125

\* זמינות בקרוב

## 482100



### מעבר פליז Pex 2 Pex

קוטר	מק"ט
50 x 1.1/2"	482100050015
63 x 2"	482100063020
75 x 2"	482100075020
75 x 2.1/2"	482100075025

1. הצינור המיועד לתשתיות הוא צינור פוליאתילן מצולב "פקסגול" מוגן UV (שחור) דרג 10 (SDR 16.2), דרג 12 (SDR 13.6), או דרג 51 (SDR 11), (בהתאם לטמפרטורה ולחץ התכנון של הקו).
2. הצינור מסופק לשטח על גבי תופים או גלילים בהתאם לקוטר הצינור. ראה טבלה בעמוד הבא.
3. הצינור נפרק מהתופים ע"י טרקטור במשיכה, או כאשר הטרקטור משמש כאוגן והעגלה מתקדמת (התופים אינם נשארים בשטח), באופן שלא ייגרם נזק לצינור.
4. חיבור הצינורות מתבצע באמצעות אביזרים שאושרו ע"י היצרן ובהתאם להמלצותיו
- 4.1. החיבור יתבצע ע"י רתך מורשה בעל תעודת הסמכה בתוקף.
- 4.2. ראה נספח "המלצות היצרן" לגבי האביזרים.
5. הנחת הצינור בתעלה תתבצע לפי מפרט "הוראות התקנה תת-קרקעית של צנרת "פקסגול".
- 5.1. הכנסת הצינור לתעלה באישור המפקח (אחרי שיוודא שהיא מרופדת בחול ונקיה מאבנים חדות).
- 5.1. כיסוי ראשוני של הצינור ע"י אדמה ללא אבנים חדות או חול יתבצע בהתאם לאישור המפקח.
- 5.3. יש לאפשר לשרות הטכני של המפעל לפקח על העבודה.
6. מבחן לחץ ייעשה על פי הנחיות היצרן (ראה דף "בדיקות לחץ בקווי צנרת פקסגול").
- מבחן הלחץ יעשה בנוכחות בא כוח המפעל וילוה באישור על ביצוע הטסט.
7. בגמר העבודה יעביר הקבלן למזמין אישור טסטים ומכתב אחריות של המפעל לתקופה של 01 שנים.
8. מומלץ להתייעץ עם מח' השירות של המפעל.

### נספח: המלצות היצרן לגבי אביזרים לצנרת "פקסגול"

9. מופות אלקטרופיוזן ואביזרי E.F. נוספים (כולל רוכבים).
- 9.1. מופות קיימות עד קוטר 800 מ"מ.
- 9.2. אביזרים אחרים - בהתאם לקטלוג היצרן.
- 9.3. מתאימים לדרג 10-16 בתחום הטמפ' שבין 20° ל-40°.
- 9.4. לגבי טמפ' יותר גבוהות, יש להתייעץ עם מח' השירות של "גולן מוצרי פלסטיק".
- 9.5. ניתן להזמין מפרטים מוכנים (כגון T, מעבר קוטר וכו') עשויים מפוליאתילן עם הכנה לריתוך אלקטרופיוזן.



# צינורות פוליאיתילן מצולב "פקסגול" לתשתיות

אספקת צנרת

צנרת בקוטר בינוני:

צנרת בקוטר בינוני (110-32 מ"מ) מסופקת לשטח בגלילים באורך 50 מ' ו-100 מ'. ניתן לקבל צינור במוטות באורך 6 מ' לצורך בניית מפרטים (גמלים).

צנרת בגודל גדול:

קוטר הצינור	אורך על תוף
4" / 110 מ"מ	800 מטר (גם בגליל של 50 או 100 מטר)
6" / 160 מ"מ	500 מטר
8" / 200 מ"מ	270 מטר
12 / 225 מ"מ	220 מטר
15 / 225 מ"מ	220 מטר
8" / 225 מ"מ	220 מטר
10" / 250 מ"מ	110 מטר
10" / 280 מ"מ	110 מטר
12" / 315 מ"מ	80 מטר
14" / 355 מ"מ	80 מטר
16" / 400 מ"מ	57 מטר
18" / 450 מ"מ	57 מטר
20" / 500 מ"מ*	25 מטר - הובלה מיוחדת במוטות
24" / 630 מ"מ*	25 מטר - הובלה מיוחדת במוטות

\* ניתן להזמין באורכים גדולים יותר בתיאום מראש





אביזרים לחיבור צנרת פוליאטילן ופוליאטילן מצולב בטכנולוגיה של ריתוך. האביזרים מתחברים אל הצינורות באמצעות ריתוך המאחד את האביזר והצינור ויוצר אטימה מוחלטת ללא צורך בטבעת אטימה. העברת זרם חשמלי דרך סליל ההתנגדות - המהווה חלק מן האביזר - גורמת להתכת החומר שבצינור ובאביזר, וריתוכם.

קו זה מהווה תוספת לאביזרים הקיימים של פלסאון ומשלים את הערכות פלסאון לאספקת כל אמצעי החיבור לצינורות פוליאטילן ופוליאטילן מצולב.

אביזרי הריתוך מהווים אמצעי חיבור עיקרי ברשתות הגז באירופה וכן ברשתות הולכת מים עירונית ובין עירונית. כמו כן משמשים האביזרים לחיבור צנרת בתעשייה, בניקוז ועוד.

האביזרים נבדקים להבטחת קיים של 50 שנה, בהתאם לתקנים האירופיים. כל זאת בלחצי עבודה של 16 אטמוספרות ברשתות מים.

אביזרי הריתוך קלים במשקלם ומצומצמים בניפחם. השימוש בהם כלכלי במיוחד בקטרים הגדולים, ברשתות הולכת מים.

האביזרים מוצעים בכל הקטרים (20 מ"מ ועד 800 מ"מ) ובכל המיגוון - דו כיווני, זווית, סופיות, קו, T, רוכבים, רוכבים מנקבים, (לחיבור שלוחות חדשות לרשת ללא הפסקת זרימת המים) ועוד...

אביזרי הריתוך של פלסאון פועלים בשיטת "פיוז'ומטיק", בה נקבעים אוטומטית תנאי הריתוך ללא אפשרות טעות של המפעיל. הבקר האוטומטי מנטר את תהליך הריתוך, מוודא ביצוע מוצלח ומפיק דו"ח על כל ריתוך וריתוך.

# הוראות התקנה אלקטרופיוז'ן

טכנולוגיית ElectroFusion - סקירה כללית

טמפר' (C)	דרג (P.N)
20	16.0
25	14.4
30	13.0
35	11.5
40	9.9
45	8.3
50	6.9

## לחצים

כל אביזרי E.F. של פלסאון עומדים בלחצי עבודה:  
מים - P.N.16, גז - MOP10.

## הוראות עבודה עקרוניות

א. הכנת האביזרים לריתוך וריתוכם ניתנת לביצוע בטמפרטורות סביבה עד  $45^{\circ}\text{C}$  וזאת בתנאי נקיין ויובש סביבתיים. מול השפעות שליליות של מזג-אוויר כמו רוח (המעלה אבק) וגשם או גורם לחות אחר, יש לנקוט באמצעים מתאימים כמו הגנה על אזור הריתוך בסוכך או אפילו הפסקת הריתוך עד להתייבבות במזג האוויר.

ב. את עבודות ההכנה (ניקוי וגירוד) יש לבצע סמוך לתהליך הריתוך ברצף וללא הפסקה. אין לבצע הכנת צינורות ואביזרים לריתוך, ולרתך במועד מאוחר יותר.

## גרוד וקילוף הצינור

יש להקפיד על תקינות המגרד האוניברסלי והידיני ולשמור על סכין חדה בכל גרוד.

במגרד האוניברסלי יש להחליף סכין שאינה חדה. במגרד הידיני ניתן ורצוי להשחז את הסכין בפצירת ברזל עדינה מדי פעם.

עובי שכבת הגירוד חייבת להיות בתחומים שלהלן:

- קוטר 25 - 20 מ"מ 0.15 עד 0.20 מ"מ.
- קוטר 75 - 32 מ"מ 0.15 עד 0.25 מ"מ.
- קוטר 355 - 90 מ"מ 0.20 עד 0.30 מ"מ.

הוראות ההרכבה שלהלן מיועדות לעבודה עם מוצרים מסוג אלקטרופיוז'ן של פלסאון המרותכים אוטומטית.

העבודות יבוצעו רק ע"י עובדים שהוכשרו לכך והנושאים תעודה בתוקף המעידה שעברו הדרכה מלאה ע"י מדריך מוסמך של פלסאון.

## סוגי צינורות

אביזרי ה-EF של פלסאון מתאימים לריתוך צינורות פוליאיתילן PE80, RC, PE100 PEX, PE100.

## עובי דופן הצינור

עובי דופן הצינור המותר לריתוך מוגדר כלהלן:

- צינורות - 25-75 מ"מ מינימום 11 S.D.R.
- צינורות - 90-355 מ"מ מינימום 17 S.D.R.

## עיגול צינורות

על מנת להשיג ריתוך איכותי ומושלם יש לוודא שקצה הצינור המוכן לריתוך יהיה עגול סימטרי. חובה להשתמש במעגלים החובקים את הצינור ומעגלים אותו בזמן הריתוך.

## תמיכת האביזר בעת הריתוך

בקטרים גדולים 90 מ"מ ומעלה יש להחדיר את הצינור לאביזר בעזרת מותחנים (אחד מכל צד) מה שמאפשר כיוון ושליטה בעומק ההחדרה, וכן יצוב הצינורות בתוך האביזר בזמן הריתוך.

## זמן קרור

יש לשים לב לזמן הקירור. (כתוב בפתקית על כל אביזר ואביזר) אין לפרק מותחנים ומעגלים ואין לזעזע את מקום הריתוך עד תום זמן הקירור.

## תחום טמפרטורות

אביזרי E.F. של פלסאון מותרים לשימוש בתחום טמפרטורות כלהלן:



## ה. התקנת האביזר על הצינור

1. יש להוציא את האביזר מתוך האריזה רק בסמוך לביצוע הריתוך ולנקות את הצד הפנימי של האביזר בחומר הניקוי המיוחד. יש לבצע ניקוי נוסף על הצינור.



2. "להלביש" את האביזר על הצינור עד המעצור, האביזר חייב להתלבש על הצינור בקלות, אפשר להיעזר במכות קלות עם פטיש פלסטיק.



## ג. עיגול הצינור וקילוף השכבה המחומצנת

1. יש לעגל את הצינור לפני תהליך הגירוד. יש להרכיב את המעגל על הצינור במרחק מקצה הצינור כעומק החדרת הצינור לאביזר פלוס 4 ס"מ.  
 2. יש להתקין את גוף המגדרת האוניברסלית בתוך הצינור (להשתמש בתותבי ההרחבה להתאמה לכל קטר).  
 3. לדחוף את ידיית המגדרת (החלק המסתובב) כעומק החדרת הצינור לאביזר פלוס 2 ס"מ.  
 4. להדק בעזרת ידיית ההידוק המסתובבת את אחיזת הסכין על פני הצינור עד שפין אחיזת הקפיץ יהיה ממוקם באמצע המגרעת.  
 5. לסובב בקלות את ידיית המגדרת עד לגמר הגרוד (כשהסכין מגיעה לקצה הצינור ממש).  
 6. לפרק את מכלול המגדרת האוניברסלית ולתקן קטעים שלא מגורדים כהלכה באמצעות מגרד דיני.

פין אחיזת הקפיץ



**הערה:** כדי להבטיח עגול מושלם וסימטרי של הצינור יש להרכיב את המעגל כך שהברגים יהיו מצדיו הפחוסים של הצינור (בציר הצד של האליפסה) ולחזק את הברגים עד להשגת עגול מושלם של הצינור.

## ד. הכנת הצינור לריתוך

1. יש לסמן את עומק ההחדרה.  
 2. לקדם את המעגל עד הסימון של מלוא עומק ההחדרה.  
 3. לנקות את שטח ההחדרה בחומר ניקוי מיוחד אתנול 95% ובנייר לבן סופג חדש חד-פעמי שאינו משאיר סיבים ע"ג השטח המנוקה.



## ריתוך E.F.

### א. סימון הצינור לחיתוך

על הצינור להיות נקי מלכלוך ואבק.  
 1. השתמש בסרט פלסטי ברוחב ובאורך כזה שיקיף את הצינור בצורה מושלמת.  
 2. סמן בעיפרון סימון את מקום החיתוך לכל היקף הצינור.



### ב. חיתוך הצינור

1. מומלץ לחתוך בחותך צינורות פלסטיים עד קוטר 160 מ"מ.  
 2. מקוטר 180 מ"מ ומעלה מומלץ לחתוך בעזרת מסור חשמלי מסוג JIG-SAW "ג'יג 10" ומשורית מתאימה, בעלת שיניים גדולות.





# הוראות התקנה אלקטרופיוז'ן



**הערה:** לפני קידוח החור עצור! וודא פעם נוספת שהרוכב מותקן במקומו.

## ג. הריתוך

יש לפעול בהתאם להוראות השימוש במכשיר הריתוך

1. לחבר את הכבל מהרתכת לרוכב, "אדום לאדום" "שחור לשחור".
2. להפעיל את הרתכת ולהתחיל את תהליך הריתוך.



## ד. זמן קרור וקידוח החור

1. לנתק בזירות את הכבלים השחור והאדום מגוף הרוכב.
2. יש להמתין עד תום זמן הקרור לפי הרשום על גוף הרוכב.
3. עם תום זמן הקירור ניתן לקדוח את החור בצינור עם מקדח כוסית.

יש לבדוק היטב את קוטר כוסית המקדח כך שלא יפצעו שוליו הפנימיים של הרוכב.

## ריתוך רוכבים

### א. סימון מקום ריתוך הרוכב

על הצינור להיות נקי מלכלוך ואבק.

1. לסמן את מיקום יציאת הרוכב ע"י קו לבן לכל הקיף הצינור.

לאחר מכן לסמן שלושה קווים לבנים בכל צד עד לאמצע הצינור כמרווחים של 3 ס"מ



2. לגרד במגרד ידני לאורך הצינור את כל הקווים למעט החלק התחתון של הקו האמצעי. (הקו האמצעי ישמש למיקום מרכז הרוכב)



### ב. הכנת הצינור והרכבת הרוכב

1. יש לנקות את פני השטח המוגרד בחומר ניקוי יעודי (אתנול) ובנייר המתאים.
2. לנקות את הצד הפנימי של החלק העליון של הרוכב ולהתקינו על הצינור.



3. לסגור את ברגי הרוכב עד שחלקי הרוכב העליון והתחתון ישקו אחד לשני, ולחזק בסיבוב נוסף.

### ו. הכנת קצה הצינור הנגדי והחדרתו

1. לנקות, לסמן ולקדם את המעגל כמוסבר בסעיף ד'.
2. בעזרת שני מותחנים משני צידי האביזר מושכים את הצינור לתוך האביזר עד המעצור (רצוי לסמן את עומק ההחדרה בעפרון סימון ליתר ביטחון).



3. יש להקפיד על החדרה ישירה ומדוייקת לאורך ציר האביזר ללא "זזות" בין הצינורות לאביזר. זאת ניתן להשיג באמצעות הפעלה משולבת של שני המותחנים.



### ז. הריתוך

יש לפעול בהתאם להוראות השימוש במכשיר הריתוך

1. לחבר את קצה הכבל מהרתכת לאביזר. להקפיד "שחור לשחור" "אדום לאדום", לשמור שכבל החשמל יהיה במצב חופשי ורפוי ללא מתיחות.
2. להפעיל הרתכת ולהתחיל את תהליך הריתוך.

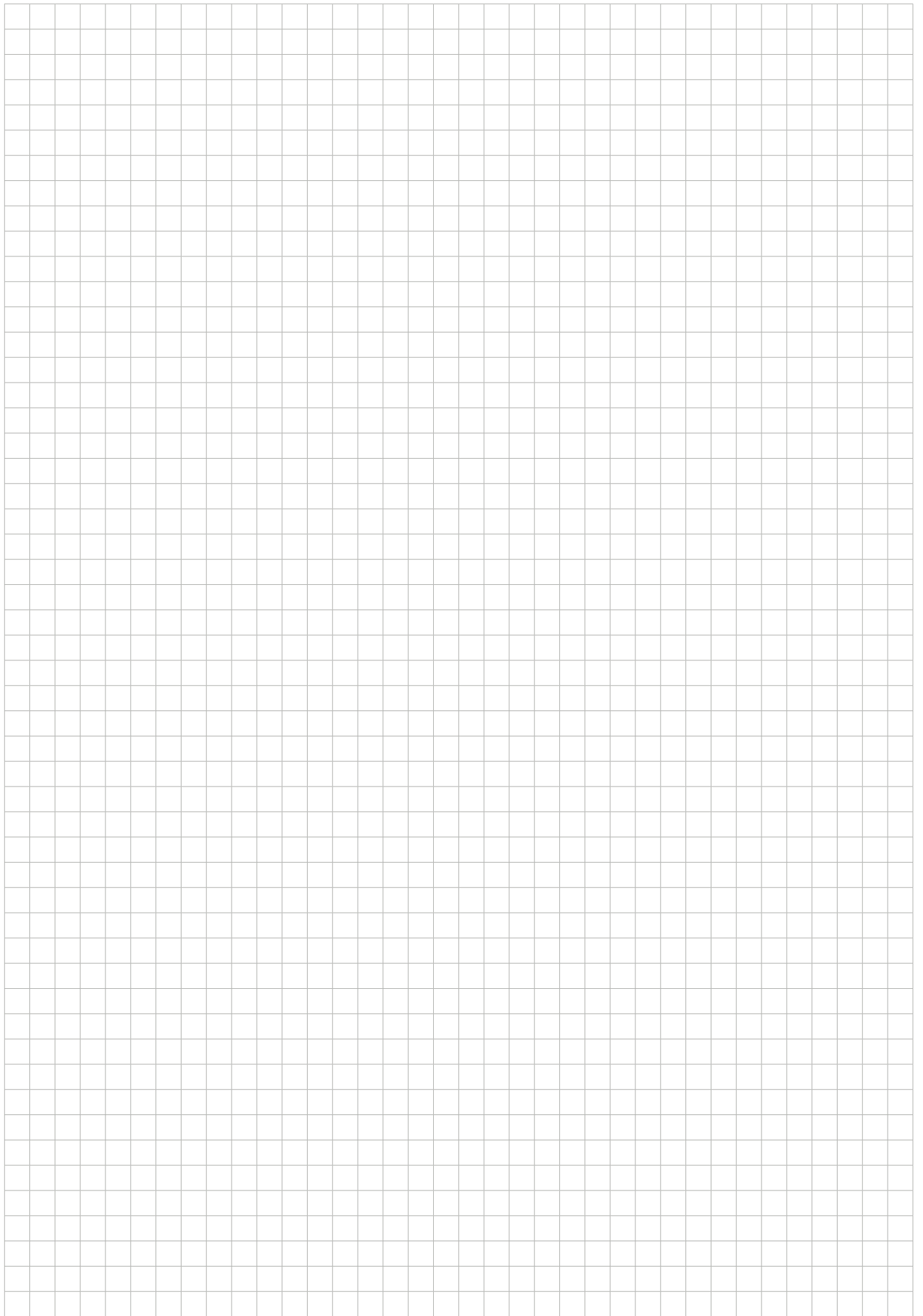


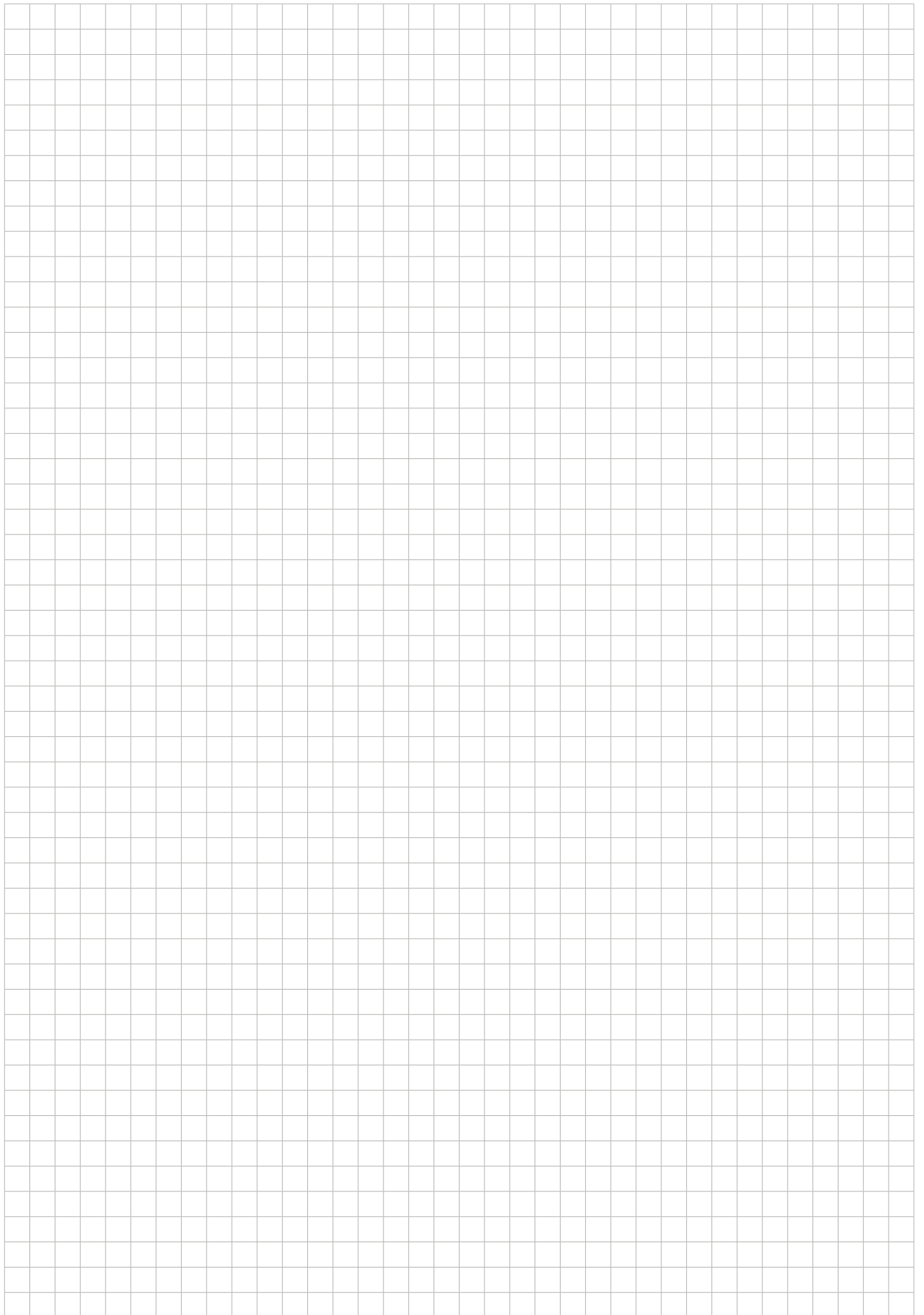
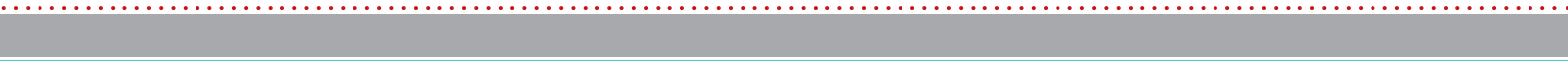
### ח. זמן קרור

1. עם תום זמן הריתוך יש לפרק בזירות את הכבלים, השחור והאדום מגוף האביזר.
2. אין לפרק את המותחנים והמעגלים עד לתום זמן הקירור המצויין ע"ג כל אביזר.

### הערה:

לאחר זמן קרור 2 ניתן להכניס לחץ קו לצינור. לאחר זמן קרור 3 ניתן לבצע בדיקת לחץ.







צוותי היישומים של גולן ופלאסאון לרשותך בכל עת  
לצורך הבטחת איכות הפרוייקט!

 **PLASSON**<sup>®</sup>



**פלאסאון ישראל שיווק והפצה בע"מ** | משרד מכירות ומרכז לוגיסטי  
פארק התעשייה קריית שדה התעופה בן גוריון ת.ד. 85 נתב"ג 7015002  
טל: 073-2333777 פקס: 073-2333700 E-mail: [Info@plasson.co.il](mailto:Info@plasson.co.il)

**מנהל טכני יוסי ברדס:** 052-3737685, **איזור הדרום** יובל גוטשטיין: 052-6165949  
**איזור המרכז** מיכאל אביטן: 052-3737678, **איזור הצפון** ריקי מיתמר: 052-3234915  
**שירות שדה** עמוס ברקוביץ': 052-5254207, ברוך בכר: 052-2465784

[www.plasson.co.il](http://www.plasson.co.il)

  
גולן מוצרי פלסטיק בע"מ  
מערכות צורת לשקט נפשי!

**גולן מוצרי פלסטיק בע"מ** | קיבוץ שער הגולן 1514500  
טל: 04-6677450 פקס: 04-6677616  
E-mail: [shivukil@golan-plastic.com](mailto:shivukil@golan-plastic.com)

**מנהל תחום תשתיות** יואב רימר: 052-3864008  
**ניהול פרויקטים בתשתיות** ארנון גלר: 052-3864064  
E-mail: [avil@golan-plastic.com](mailto:avil@golan-plastic.com) **תכנון מערכות מים** אבי לוי: 052-3864039

[www.golanplastic.com](http://www.golanplastic.com)